



**JMD-939GV
DRO**

**Универсальный
фрезерный станок**

RUS ✓
Инструкция по
эксплуатации



Компания JPW Tool Group Hong Kong Limited,
Гранвилл-роуд 98, Цимшацуи Восток, Гонконг, КНР

Импортер и эксклюзивный дистрибьютор в РФ: ООО «ИТА Технолоджи»

Москва, Переведеновский пер., д. 17, тел.: +7 (495) 660-38-83

8-800-555-91-82 бесплатный звонок по России

Официальный вебсайт: www.jettools.ru Эл. Почта: neo@jettools.ru

Made in PRC / Сделано в КНР

50000900T
Октябрь - 2022

Декларация о соответствии ЕАС

Изделие: Универсальный фрезерный станок

JMD-939GV DRO

Артикул: 50000900Т

Торговая марка: JET

Изготовитель: Компания JPW Tool Group Hong Kong Limited,
Гранвилл-роуд 98, Цимшацуи Восток, Гонконг, КНР

Декларация о соответствии требованиям технического регламента

Евразийского экономического союза

(технического регламента Таможенного союза)

ТР ТС 004/2011 «О безопасности низковольтного оборудования»

ТР ТС 010/2011 «О безопасности машин и оборудования»

ТР ТС 020/2011 «Электромагнитная совместимость технических средств»

Инструкция по эксплуатации универсального фрезерного станка JMD-939GV DRO

Уважаемый покупатель, большое спасибо за доверие, которое Вы оказали нам, купив наш новый станок марки JET. Эта инструкция разработана для владельцев и обслуживающего персонала широкоуниверсального фрезерного станка по металлу мод. JMD-939GV DRO с целью обеспечения надежного пуска в работу и эксплуатации станка, а также его технического обслуживания. Обратите, пожалуйста, внимание на информацию этой инструкции по эксплуатации и прилагаемых документов. Полностью прочитайте эту инструкцию, особенно указания по технике безопасности, прежде чем Вы смонтируете станок, запустите его в эксплуатацию или будете проводить работы по техническому обслуживанию. Для достижения максимального срока службы и производительности Вашего станка тщательно следуйте, пожалуйста, нашим указаниям.

Оглавление

1. Гарантийные обязательства.....	3
1.1 Условия предоставления:	3
1.2 Гарантия не распространяется на:	3
1.3 Гарантийный ремонт не осуществляется в следующих случаях:.....	3
2. Безопасность	4
3. Технические характеристики	6
4. Смазка	7
5. Описание станка	7
6. Эксплуатация и обслуживание.....	7
7. Поиск и устранение неисправностей.....	8
8. ОБСЛУЖИВАНИЕ	10

1. Гарантийные обязательства

1.1 Условия предоставления:

Компания JET стремится к тому, чтобы ее продукты отвечали высоким требованиям клиентов по качеству и стойкости.

JET гарантирует первому владельцу, что каждый продукт не имеет дефектов материалов и дефектов обработки.

Jet предоставляет 1 год гарантии в соответствии с нижеперечисленными гарантийными обязательствами:

- Гарантийный срок 1 (один) год со дня продажи. Днем продажи является дата оформления товарно-транспортных документов и/или дата заполнения Гарантийного талона.
- Гарантийный, а также не гарантийный и послегарантийный ремонт производится только в сервисных центрах, указанных в гарантийном талоне, или авторизованных сервисных центрах.
- После полной выработки ресурса оборудования рекомендуется сдать его в сервис-центр для последующей утилизации.
- Гарантия распространяется только на производственные дефекты, выявленные в процессе эксплуатации оборудования в период гарантийного срока.
- В гарантийный ремонт принимается оборудование при обязательном наличии

правильно оформленных документов: гарантийного талона, согласованного с сервис-центром образца с указанием заводского номера, даты продажи, штампом торговой организации и подписью покупателя, а также при наличии кассового чека, свидетельствующего о покупке.

1.2 Гарантия не распространяется на:

- сменные принадлежности (аксессуары), например: сверла, буры; сверлильные и токарные патроны всех типов и кулачки и цанги к ним; подошвы шлифовальных машин и т.п. (см. список сменных принадлежностей (аксессуаров) JET);
- быстроизнашиваемые детали, например: угольные щетки, приводные ремни, защитные кожухи, направляющие и подающие резиновые ролики, подшипники, зубчатые ремни и колеса, и прочее. Замена их является платной услугой;
- оборудование JET со стертым полностью или частично заводским номером;
- шнуры питания, в случае поврежденной изоляции замена шнура питания обязательна.

1.3 Гарантийный ремонт не осуществляется в следующих случаях:

- при использовании оборудования не по назначению, указанному в инструкции по эксплуатации;
- при механических повреждениях оборудования;
- при возникновении недостатков из-за действий третьих лиц, обстоятельств непреодолимой силы, а также неблагоприятных атмосферных или иных внешних воздействий на оборудование, таких как дождь, снег, повышенная влажность, нагрев, агрессивные среды и др.;
- при естественном износе оборудования (полная выработка ресурса, сильное внутреннее или внешнее загрязнение, ржавчина);
- при возникновении повреждений из-за несоблюдения предусмотренных инструкцией условий эксплуатации (см. главу «Техника безопасности»);
- при порче оборудования из-за скачков напряжения в электросети;
- при попадании в оборудование посторонних предметов, например, песка, камней,

насекомых, материалов или веществ, не являющихся отходами, сопровождающими применение по назначению;

- при повреждении оборудования вследствие несоблюдения правил хранения, указанных в инструкции;
- после попыток самостоятельного вскрытия, ремонта, внесения конструктивных изменений, несоблюдения правил смазки оборудования;
- при повреждении оборудования из-за небрежной транспортировки. Оборудование должно перевозиться в собранном виде в упаковке, предотвращающей механические или иные повреждения и защищающей от неблагоприятного воздействия окружающей среды.
- Гарантийный ремонт частично или полностью разобранного оборудования исключен.
- Профилактическое обслуживание оборудования, например: чистка, промывка, смазка, в период гарантийного срока является платной услугой.
- Настройка, регулировка, наладка и техническое обслуживание оборудования осуществляются покупателем.
- По окончании срока службы рекомендуется обратиться в сервисный центр для профилактического осмотра оборудования.
- Эта гарантия не распространяется на те дефекты, которые вызваны прямыми или косвенными нарушениями, невнимательностью, случайными повреждениями, неквалифицированным ремонтом, недостаточным техническим обслуживанием, а также естественным износом.
- Гарантия JET начинается с даты продажи первому покупателю.
- JET возвращает отремонтированный продукт или производит его замену бесплатно. Если будет установлено, что дефект отсутствует, или его причины не входят в объем гарантии JET, то клиент сам несет расходы за хранение и обратную пересылку продукта.
- JET оставляет за собой право на изменение деталей и принадлежностей, если это будет признано целесообразным.

2. Безопасность

- Общие правила безопасности Оператор должен внимательно прочитать эту инструкцию прежде, чем приступить к работе на станке, ответственный сотрудник по технике безопасности должен гарантировать, что оператор хорошо знает эти требования. **ВНИМАНИЕ:** никогда не пытайтесь останавливать руками вращающийся инструмент или элементы станка.

- 2.1 Работа, обслуживание и ремонт станка должны выполняться квалифицированным персоналом, прошедшим соответствующее обучение и имеющим возможность предсказать потенциальные риски. Только ознакомленный с правилами безопасности персонал, который полностью осведомлен о рисках, может работать на станке.
- 2.2 Персонал, который предназначен работать или обслуживать станок, должен быть ознакомлен с настоящей инструкцией и правилами техники безопасности.
- 2.3 После остановки станка инструмент будет вращаться некоторое время из-за инерции, не открывайте защитные экраны инструмента и касайтесь инструмента руками прежде, чем это вращение не прекратится. 1.1.4 Не демонтируйте и не изменяйте защитные устройства станка. Станок должен быть отключен от электрической цепи во время обслуживания или ремонта.
- 2.4 Работы по наладке и регулировке станка предпочтительно поручать квалифицированному персоналу.
- 2.5 Работайте только на технически исправном оборудовании. Только представители сервисной службы производителя или квалифицированный персонал могут полностью отремонтировать станок.
- 2.6 Немедленно остановите станок, если возникают нехарактерные для нормальной работы проявления, своевременно проверяйте и ремонтируйте станок квалифицированным персоналом.
- 2.7 Установка и монтаж станка должна выполняться при помощи оборудования, имеющего достаточную грузоподъемность.
- 2.8 Соблюдайте все инструкции по технике безопасности и предупреждения, приложенные к станку, убедитесь, что они полные и понятные вам.
- 2.9 Каждый раз перед началом работы убедитесь, что предохранительные защитные устройства и кнопка аварийного отключения станка находятся в исправном состоянии и выполняют свои функции.
- 2.10 Повторно установите удаленные защитные приспособления и устройства на место после их проверки.
- 2.11 Выполняйте работы по обслуживанию и регулировке станка только после полного отключения от сети.
- 2.12 Не подпускайте детей к станку. Возраст оператора станка должен быть не менее 18 лет.
- 2.13 Не носите свободную одежду, перчатки, галстуки или драгоценности (кольца, часы, и т.д.). Держите рукава и края рабочей одежды

застегнутыми. Используйте защитные очки и обувь для безопасной работы.

- 2.14 Заправляйте длинные волосы в головной убор во время работы, независимо от того, оператор - мужчина или женщина.
- 2.15 Рекомендуется носить подходящее оборудование защиты органов слуха, когда необходимо, чтобы уменьшить риск потери слуха
- 2.16 Обеспечьте соответствующую освещенность около станка, и сохраняйте периметр вокруг станка сухим, чистым и в хорошем состоянии. Кроме того, ничего не помещайте около станка; это может стать препятствием для работы.
- 2.17 Не удаляйте предохранительные и защитные устройства.
- 2.18 Отключите станок от сети после окончания работы или в случае ухода с рабочего места.
- 2.19 Осуществляйте повторный запуск станка, только убедившись в наличии и работоспособности защитных и предохранительных устройств.
- 2.20 Не размещайте инструменты, детали и т.п. на подвижных элементах станка, корпусе станка или направляющих.
- 2.21 Перед включением станка убедитесь, что режущий инструмент и обрабатываемая деталь закреплены должным образом.
- 2.22 Станок должен быть остановлен в случае необходимости регулировки положения и напора поливных шлангов системы подвода охлаждающей жидкости.
- 2.23 Не используйте сжатый воздух для очистки станка от стружки и пыли.
- 2.24 Оператор и техники по обслуживанию оборудования должны прочитать все предостережения, указанные на табличках станка и в инструкции. Они должны соблюдать правила ИНСТРУКЦИИ ПО ЭКСПЛУАТАЦИИ в своей работе. Во время работы и обслуживания станка, предохраняйте эти таблички от грязи и повреждений.
- 2.25 Всегда принимайте во внимание, где расположена кнопка аварийной остановки, чтобы Вы могли отключить станок без задержки в случае возникновения чрезвычайной ситуации.
- 2.26 Начиная работу на станке согласно стартовым процедурам.
- 2.27 Не держите руки в зоне обработки, около движущихся частей станка во время работы. Помните, что существует вероятность порезаться об острые края или обжечься об горячую стружку. Удаляйте стружку с инструмента специальным приспособлением, например крючком, это более безопасно.

Убедитесь, при этом, что станок остановлен и шпиндель не вращается.

- 2.28 Перед началом работы внимательно прочитайте это руководство, чтобы быть готовым к работе на этом станке.
- 2.29 Свяжитесь с Вашим продавцом или представителем завода-изготовителя, если по некоторым причинам ИНСТРУКЦИЯ ПО ЭКСПЛУАТАЦИИ стала нечитабельной.
- 2.30 Перед установкой или сменой инструмента обязательно остановите вращение шпинделей и перемещение стола по каждой оси.
- 2.31 Прочитайте и поймите всю инструкцию прежде, чем начать работу на станке. Предупреждение: Отказ выполнять требования инструкции может привести к серьезной травме.
- 2.32 Всегда одевайте защитные очки при работе на станке.
- 2.33 Удостоверьтесь, что станок должным образом заземлен.
- 2.34 Прежде, чем начать работать на станке снимите цепи, кольца, часы, другие драгоценности, держите рукава и края рабочей одежды застегнутыми. Носите защитные очки и безопасную обувь. Не одевайте перчатки во время работы на станке.
- 2.35 Сохраняйте пол вокруг станка чистым без масляных пятен и т.п.
- 2.36 Содержите все предохранительные устройства и системы в исправном состоянии. Своевременно меняйте их в случае выхода из строя.
- 2.37 Перед включением станка убедитесь, что режущий инструмент и обрабатываемая деталь должным образом зафиксированы на станке, и не касаются друг друга.
- 2.38 Необходимо сначала отключить станок от сети прежде, чем начать работы по настройке или обслуживанию станка.
- 2.39 Оператор должен понимать свои действия при работе на станке. Запрещается работать на станке в случае усталости, под действием алкоголя или медицинских препаратов.
- 2.40 Используйте режущий инструмент должным образом. Не перегружайте инструмент или оснастку работой, не рассчитанную на них. Должен использоваться только правильно заточенный инструмент. Не рекомендуется применение затупленного или неисправного инструмента.
- 2.41 Перед подключением станка к сети убедитесь, что главный выключатель находится в положении «ВЫКЛ.».

- 2.42 Никогда не пытайтесь работать на станке или выполнять работы по его настройке, если не понятна процедура и порядок действий.
- 2.43 Будьте осторожны, рукоятка пиноли шпинделя может быстро отскочить при возврате в верхнее положение.
- 2.44 Рекомендуем, оператору менять зону обработки на столе для более равномерного износа направляющих и продления срока службы станка.
- 2.45 Содержите электрические элементы в чистоте, не чистите электрические элементы керосином или бензином.
- 2.46 Перед переключением частоты вращения шпинделя убедитесь, что он не вращается.
- 1.2.18 Запрещено обрабатывать огнеопасные и взрывчатые металлы, например: чистый алюминий, магний и т.п.
- 2.47 Станок никогда не должен использоваться в огнеопасной, взрывчатой или влажной окружающей среде
- 1.2.20 Установка и монтаж станка должна выполняться при помощи оборудования, имеющего достаточную грузоподъемность.
- 2.48 Станок должен быть остановлен в случае необходимости регулировки положения и напора поливных шлангов системы подвода охлаждающей жидкости.
- 1.2.22 Удостоверьтесь, что пространство вокруг станка хорошо проветривается. Рекомендуется, чтобы оборудование вентиляции было обеспечено на всей территории.
- 2.49 Пожалуйста, сохраняйте это руководство для последующего использования.
- 2.50 При установке или перемещении станка необходимо соблюдать схему строповки, указанную в инструкции.
- 2.51 Все элементы станка должны быть должным образом зафиксированы перед установкой или перемещением станка.
- 2.52 Перед работой на станке необходимо убедиться, что зажимные элементы, концевые выключатели, заземление, последовательность подключения фаз подключены правильно.
- 2.53 Фиксируйте инструмент и детали с минимальными вылетами.
- 2.54 Направляющие, перемещение которых не используется в выполняемой операции необходимо зафиксировать, с целью повышения точности обработки.
- 2.55 В зависимости от применяемого инструмента, материала обрабатываемой детали и условий обработки выбирайте соответствующую скорость резания и величину подачи, во избежание повреждения станка.

- 2.56 Необходимо помнить, что рукоятка пиноли шпинделя может быстро отскочить при возврате в верхнее положение.
- 2.57 Консоль станка может перемещаться вперед и назад, при перемещении консоли обратите внимание на это, чтобы предотвратить возможные повреждения.
- 2.58 В случае возникновения аварийной ситуации сначала нажмите на кнопку аварийного останова станка затем отключите питание повернув главный выключатель. Не подключайте станок, пока не будут устранены причины возникновения аварийной ситуации.
- 2.59 Оператор должен знать расположение аварийного выключателя и правил его использования.
- 2.60 Рекомендуется сначала отключать выключатель питания, прежде чем открывать электрический шкаф.
- 2.61 Запрещается переделка электрической схемы станка под другое напряжение.
- 2.62 Запрещается выполнение нестандартных сверлильных операций на станке. Запрещается сверление и фрезерование с большим вылетом пиноли шпинделя, во избежание его преждевременного выхода из строя.
- 2.63 Запрещается применение огнеопасных жидкостей, например: бензин, керосин, и сжатого воздуха для очистки станка!

3. Технические характеристики

Макс. диаметр сверления 30 мм

Макс. диаметр концевой фрезы 20 мм

Вертикальный шпиндель:

Частота вращения, 115-1750 об/мин

Конус шпинделя ISO40 (DIN2080)

Наклон фрезерной головки +90°-90°

Ход пиноли шпинделя 120 мм

Расстояние шпиндель-стойка 250-650 мм

Расстояние шпиндель-стол 85-420 мм

Фрезерный стол:

Размер стола по оси X и Y 1000x240 мм

Ход стола по оси X и Y 580x220 мм

Поворот стола ±30°

T-образный паз, 3 14 мм

Мощность двигателя 1,5 кВт/S1 100%

Максимальная нагрузка на стол 150 кг

Габаритные размеры 1340x1140x2250 мм

Масса 800 кг

**Примечание: Спецификация данной инструкции является общей информацией. Данные технические характеристики были актуальны на момент издания руководства по эксплуатации. Производитель оставляет за собой право на изменение конструкции и комплектации оборудования без уведомления потребителя.*

4. Смазка

Перед пробным пуском смажьте подвижные и вращающиеся компоненты станка. Заправьте машинное масло N40 в коробку скоростей и коробку подач (дополнительное оборудование), следите за уровнем масла по специальным отметкам, затем выполните общую проверку станка.

Уровень масла должен находиться выше соответствующей отметки.

5. Описание станка

Станок предназначен для эксплуатации в закрытых помещениях с температурой от +5°C до +40°C и относительной влажностью не более 50% при +40°C или 80% при +20°C. Диапазон допустимых температур при транспортировке и хранении станка от -25°C до +55°C. Высота над уровнем моря не должна превышать 1000 м.

Освещенность в производственных условиях не должна быть ниже чем 500 люксов.

Не используйте станок в окружающей среде электрической грязи, взрыва, разъеденный металл, газ и пар, который может разрушить изоляцию. Во избежание преждевременного выхода электродвигателя станка из строя и увеличения ресурса его работы необходимо: регулярно очищать электродвигатель от стружки и пыли; контролировать надежность контактов присоединенных силовых кабелей; контролировать соответствие сечения силового или удлинительного кабеля.

Не используйте станок в окружающей среде воздействия и вибрации.

5.1 Назначение и устройство станка

Этот станок является универсальным станком общего назначения. Он подходит для фрезерования, сверления, а также широко используется в области машиностроения, электроники, для автомобилей, моторов и пр. Предупреждение: запрещается обрабатывать огнеопасные и взрывчатые металлы, например, чистый алюминий и магний, и т.д. Станок состоит из станины, стойки, консоли стола, рабочего стола, привода главного движения, шпинделя, автоматической подачи стола, системы подвода охлаждающей жидкости, системы смазки, электрической системы и так далее.

6. Эксплуатация и обслуживание (см. схему 1)

6.1 Пользователь должен внимательно прочитать инструкцию по эксплуатации, полностью понимать устройство и назначение каждой рукоятки, системы подач и системы смазки.

6.2 Перед проведением работ проверьте

состояние стопорных рукояток, пиноли шпинделя и электрического оборудования. Кабель заземления должен быть правильно подключен.

6.3 Для регулировки положения рабочего стола относительно фрезерной головы ослабьте две рукоятки-фиксаторы ①, расположенные с правой стороны стола (на консоли стола), вставьте съемную кривошипную рукоятку ② в гнездо на передней стороне станка, затем вращайте эту рукоятку, поднимайте или опускайте консоль стола в требуемое положение, наконец, зафиксируйте рукоятками-фиксаторами ① стол на необходимой высоте после подъема.

6.4 Станок оснащен режимом микроподачи для проведения точных перемещений пиноли вертикального шпинделя. Для включения этого режима закрутите стопорную рукоятку ③ на штурвале с правой стороны станка, чтобы соединить штурвал с маховиком микроподачи, затем вращайте маховик микроподачи ④, чтобы выполнить точное перемещение пиноли шпинделя.

6.5 В процессе сверления штурвал необходимо отключить от маховика микроподачи пиноли. После завершения процесса сверления отпустите штурвал ⑤, пиноль шпинделя автоматически возвращается в исходное положение. Для легкого возврата пиноли в исходное положение в конструкции узла предусмотрена возвратная пружина.

6.6 Стопорная рукоятка пиноли шпинделя ⑥ должна быть затянута при выполнении фрезерования. Для достижения наилучшего эффекта резания, пожалуйста, используйте вертикальную фрезу с трехлезвийными зубьями. В случае применения двухлезвийных фрез рабочий стол должен быть поднят как можно ближе к шпинделю.

6.7 Фрезерная голова имеет ременный привод и может поворачиваться на угол 90°. Пожалуйста, ослабьте стопорные гайки, извлеките стопорный штифт, затем поверните рычаг винта червячной передачи с помощью ключа с головкой под торцевой ключ (S21-24) в требуемое положение (поверните гайку по часовой стрелке, фрезерная голова повернется против часовой стрелки и, наоборот).

6.8 При повороте фрезерной головы обратите внимание на следующее:

1. при повороте головы из горизонтального или наклонного положения в вертикальное положение, пожалуйста, нажмите на верхнюю часть корпуса головы рукой и аккуратно

покачайте ее вперед-назад.

II. при повороте головы из вертикального положения в горизонтальное или наклонное положение, пожалуйста, нажмите на верхнюю часть головы рукой и осторожно покачайте ее вперед-назад.

6.9 Поперечное перемещение фрезерной головы к рабочему столу выполняется за счет перемещения консоли. Для поперечного перемещения сначала ослабьте две стопорные рукоятки ⑨, расположенные с правой стороны консоли, затем поверните вал регулировочного винта ⑩, чтобы переместить рейку вместе с консолью и фрезерной головой на требуемую величину вылета, наконец, затяните обе стопорные рукоятки.

6.10 Фрезерную голову физически можно поворачивать на 360° вокруг оси колонны в горизонтальной плоскости. Для этого сначала открутите 4 зажимные гайки (11) под консолью, поверните консоль в требуемое положение и, наконец, затяните 4 зажимные гайки.

6.11 Вращение шпинделя можно включать нажатием переключателя, расположенного с правой стороны консоли стола.

6.12 Если станок не включается или выдает посторонние шумы, пожалуйста, немедленно выключите машину

Приводы и переключение скоростей

6.13 Силовая передача

Силовая передача реализована с применением коробки скоростей, которая включает в себя вал-шестерню электродвигателя, набор подвижных шестерен и вал-шестерню шпинделя.

6.14 ① *Вертикальный шпиндель*: для включения скорости вращения шпинделя сначала выключите вращение шпинделя (выключите питание), затем переведите рукоятки выбора скорости в требуемое положение (A или B, C или D) (фрезерная голова) Периодически смазывайте шестерни коробки скоростей.

Смазка направляющих и подшипников

6.15 Все подшипники качения необходимо своевременно смазывать (см. схему 2).

6.16 Шпиндель, пиноль, колонна, рабочий стол и т. д. следует периодически смазывать.

Электрическая система

6.17 В шкафу электроустановки применяется защитная автоматика и др. компоненты, отвечающие строгим международным стандартам безопасности.

Транспортировка

6.18 При транспортировке станка необходимо соблюдать осторожность.

7. Поиск и устранение неисправностей

7.1 Если двигатель не вращается, проверьте правильность подключения проводки и работу источника электрического питания.

7.2 В случае сильного радиального биения шпинделя, возникновения чрезмерного шума и нагрева проверьте ослабление крепления шпинделя. В этом случае затяните крепление шпинделя.

7.3 Если станок раскачивается или вибрирует, пожалуйста, проверьте крепление двигателей и регулировку уровня станка, а также опору фрезерной головы. При необходимости, затяните и отрегулируйте.

7.4 Подъем и опускание шпинделя выполняется с трудом. Пожалуйста, проверьте, отсутствие стружки и посторонних частиц в зазоре между пинолью шпинделя и вал-шестерни, отсутствие усталостных разрушений шпинделя. При необходимости, удалите стружку, смажьте узел и отрегулируйте пружину.

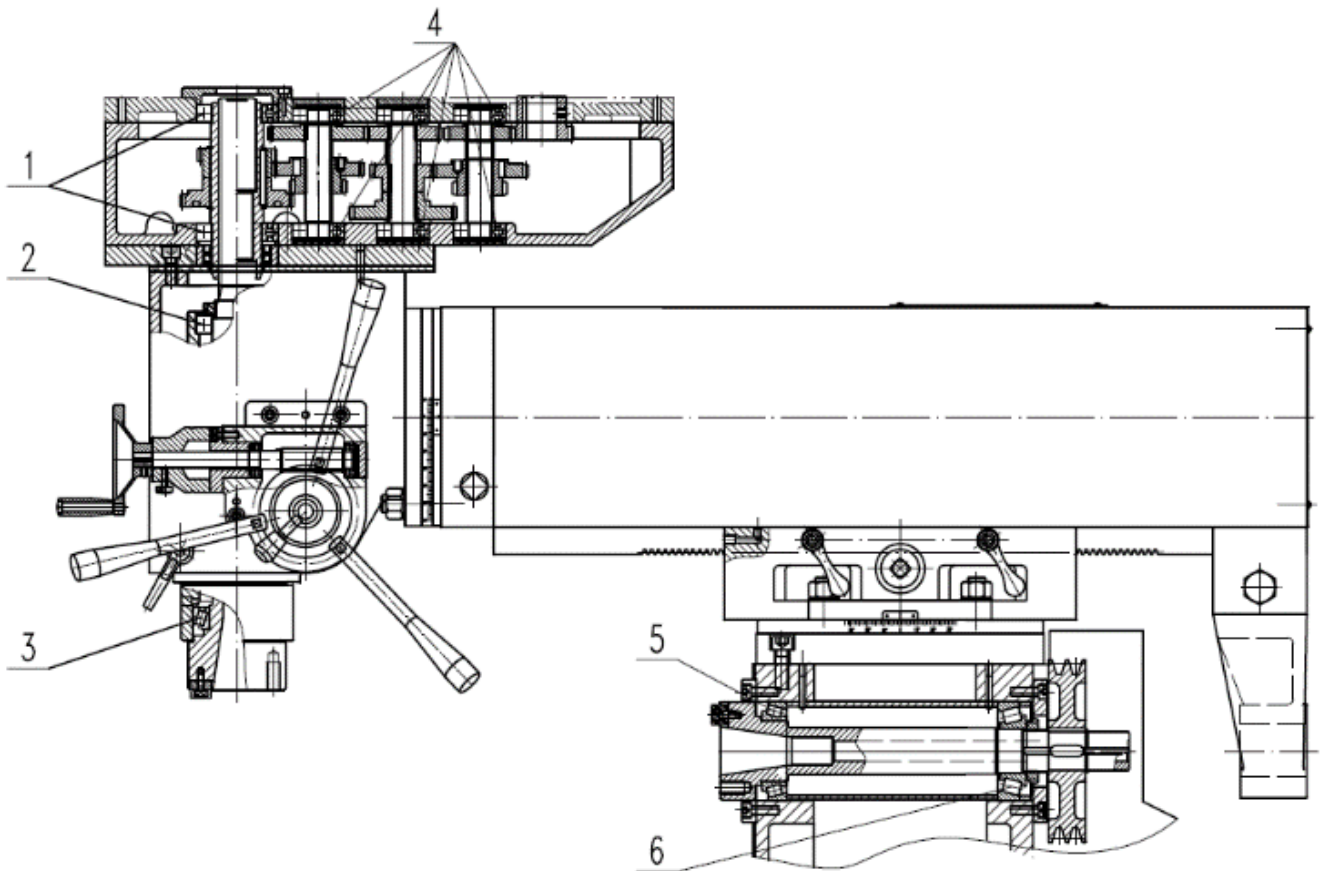
7.5 Если каретка консоли стола поднимается неустойчиво и с шумом, а сам стол устойчив, пожалуйста, проверьте ее крепление, при необходимости удалите стружку, смажьте и отрегулируйте крепление.

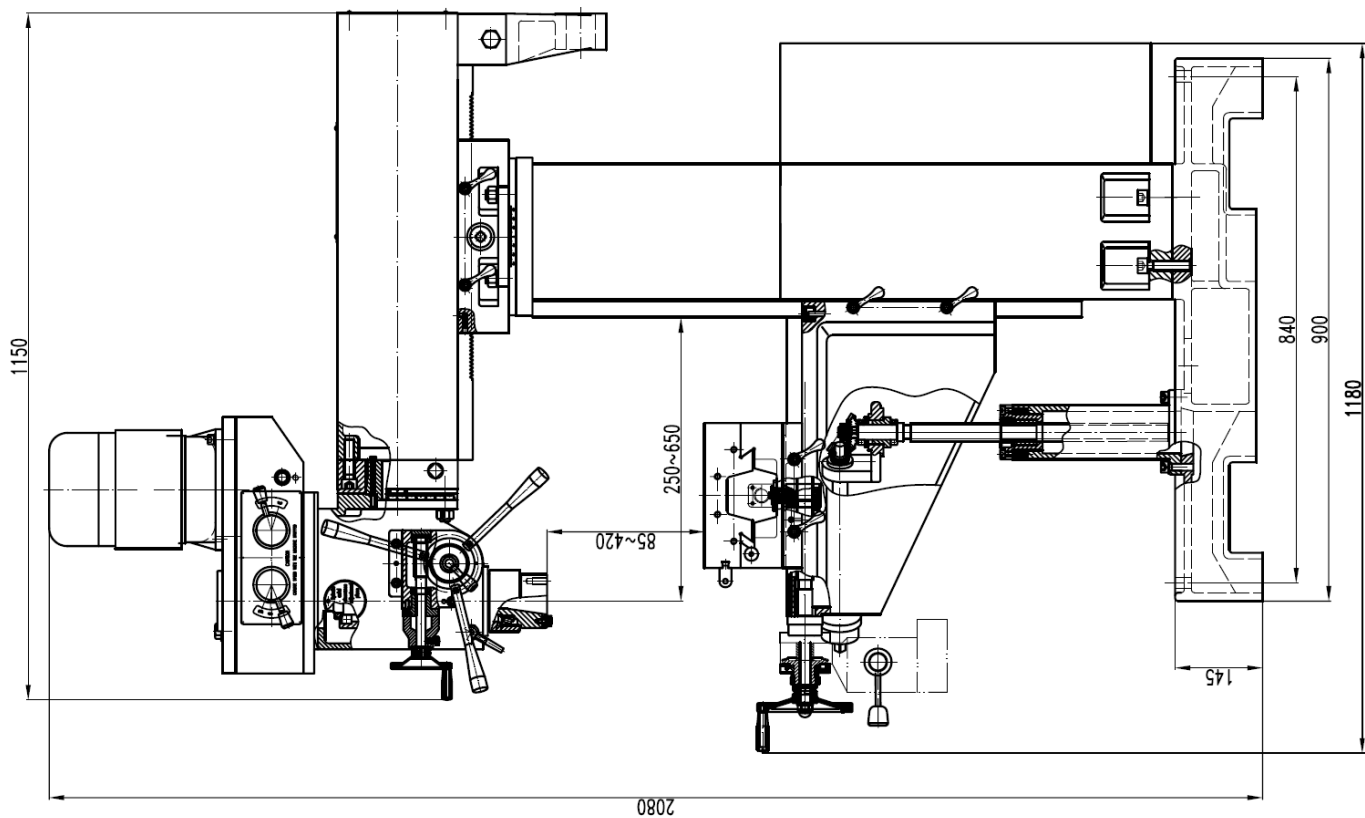
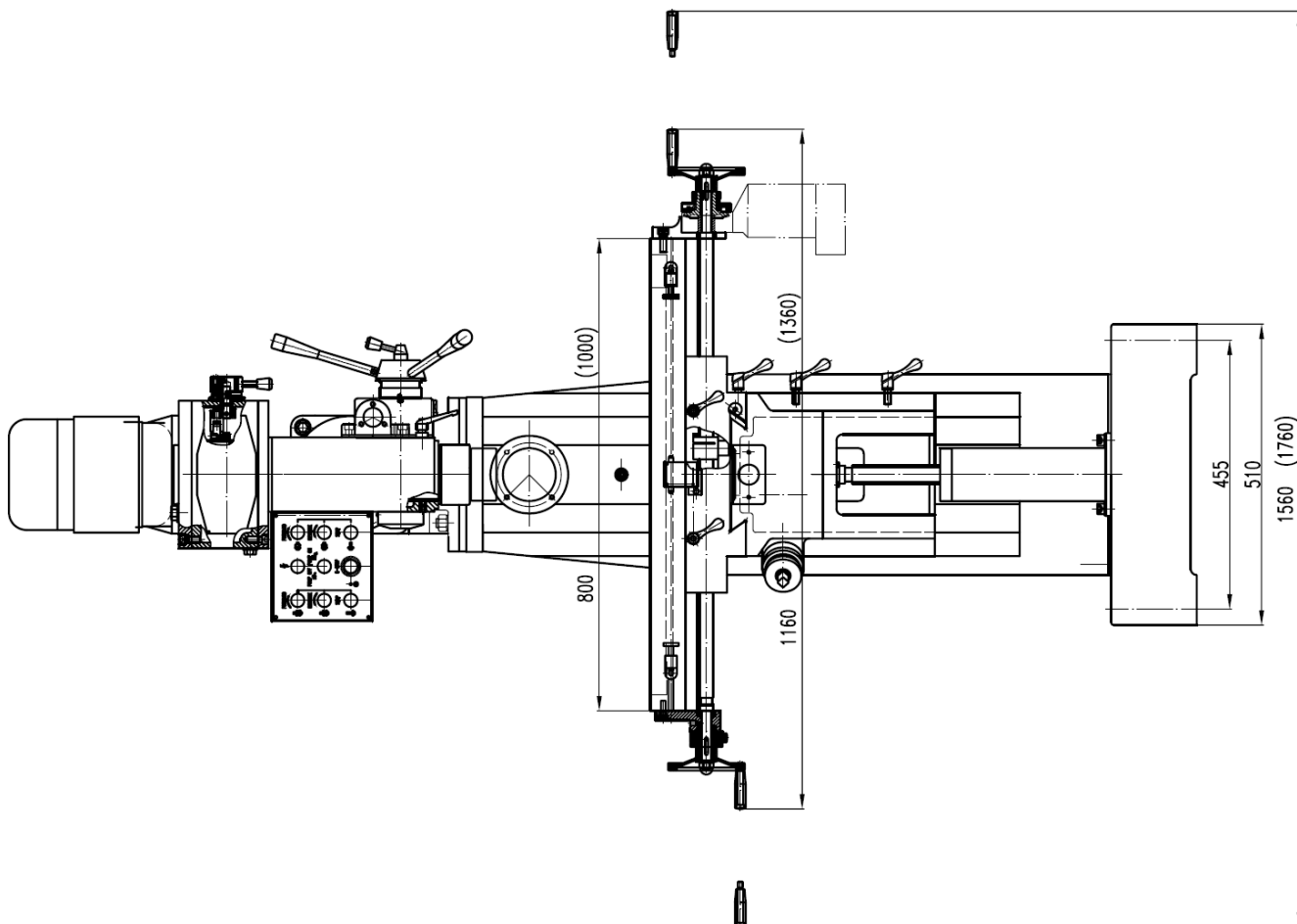
7.6 Если в коробке скоростей слышен шум, немедленно остановите станок, проверьте качество масла.

7.7 Запрещено обслуживать станок при включенном электропитании.

Расположение роликовых подшипников

ХАРАКТЕРИСТИКИ		
№	МОДЕЛЬ	
1	6009-/P5	2
2	6009/P5	1
3	32010/P5	1
4	6204/P5	6
5	32011/P5	1
6	30308/P5	1





8. ОБСЛУЖИВАНИЕ

Для обеспечения точности и долговечности станка мы предлагаем следующую схему технического обслуживания

Периодичность	Поз.
Ежедневно	<ol style="list-style-type: none"> 1. Перед началом работы необходимо добавить смазку в каждую точку смазки. 2. Необходимо освободить зажимы, очистить и смазать стол после выполнения работы.
Ежемесячно	<ol style="list-style-type: none"> 1. Проверьте все клиновидные планки и отрегулируйте, при необходимости. 2. Проверьте боковые зазоры между винтами и гайками и при необходимости устранили.

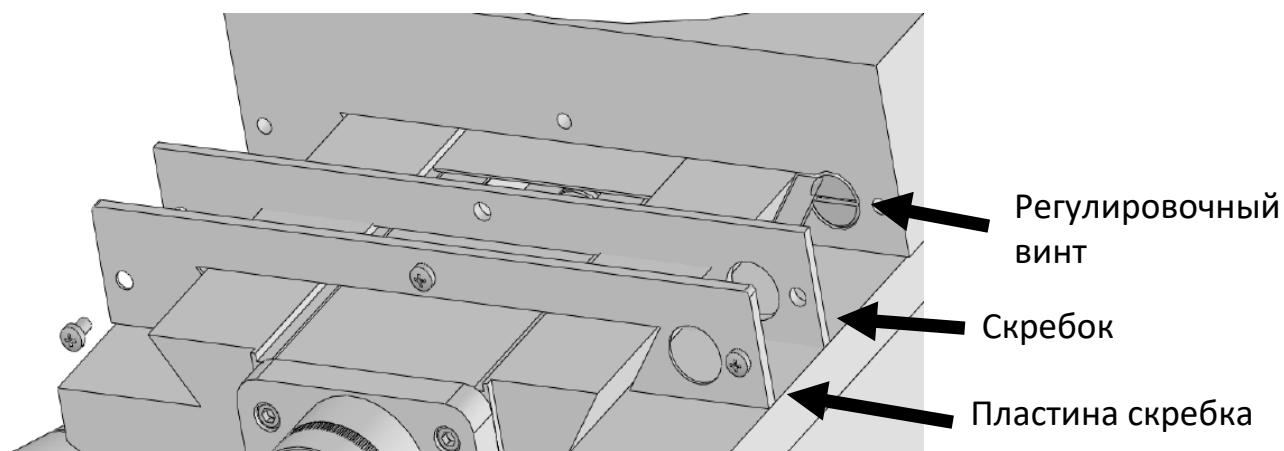
Регулировка направляющих каретки стола

- Удалите грязь (из рабочей зоны)
- Поворачивайте винт клиновидной планки стола по часовой стрелке до тех пор, пока не будет ощущаться небольшое сопротивление при перемещении.



(2) Регулировка направляющих консоли стола

- Удалите грязь (из рабочей зоны).
- Снимите экраны скребка стружки и скребок. Перемещая каретку, поворачивайте регулировочный винт по часовой стрелке до тех пор, пока не будет ощущаться небольшое сопротивление при перемещении



Регулировка консоли шпиндельной бабки

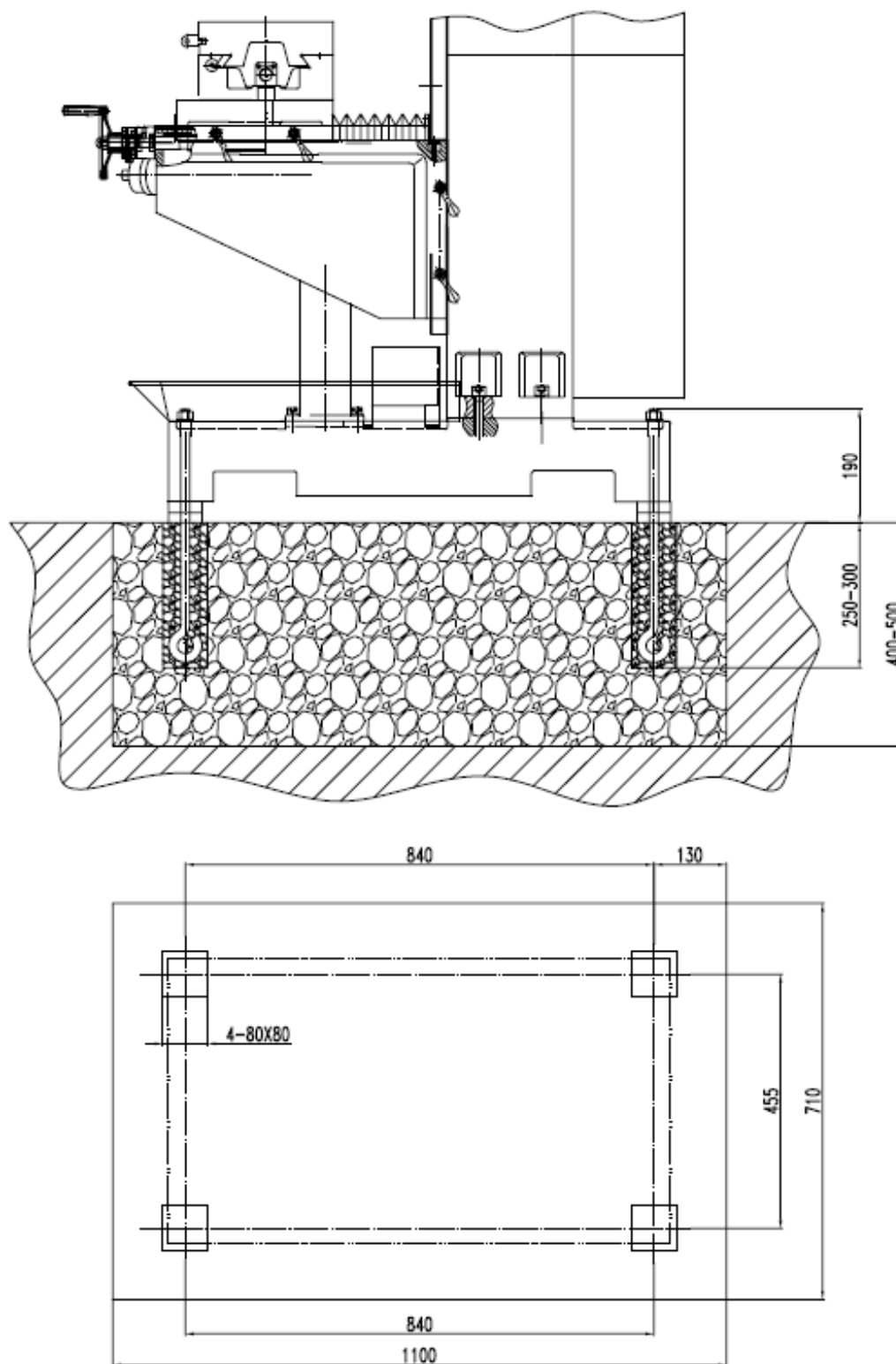
- Удалите грязь (из рабочей зоны).
- Поворачивайте винт клиновидной планки консоли фрезерной головы до тех пор, пока не будет ощущаться небольшое сопротивление при перемещении.



УСТАНОВКА

В идеальных условиях станок должен быть закреплен болтами к бетонному фундаменту. Его необходимо установить на твердом ровном полу или на antivибрационных подушках, чтобы предотвратить угловое раскачивание.

ПЛАН ФУНДАМЕНТА



Отрегулируйте уровень станка таким образом, чтобы допуск неплоскостности не превышал 0,04 мм / 1000 мм в поперечном и горизонтальном направлении после крепления станка четырьмя фундаментными болтами. При необходимости, установите проставки.

ПРОБНЫЙ ПУСК

Удалите противокоррозионную транспортную смазку со всех поверхностей рабочего стола. Запрещено использовать металлические и другие инструменты, которые способны повредить поверхность деталей. Нанесите тонкий слой машинного масла на рабочие поверхности станка.

Перед пробным пуском смажьте скользящие и вращающиеся поверхности станка. Залейте машинное масло в коробку подач и коробку скоростей до отметки требуемого уровня масла, затем выполните полную проверку.

Перед включением питания станка проверьте соответствие электрических параметров сети характеристикам, указанным на заводской табличке станка, а также направление вращения шпинделя. Выполняйте пробный пуск без нагрузки, на самой низкой скорости примерно в течение 30 минут, затем увеличьте скорость шаг за шагом, проверьте работу маховиков и штурвала.

Примечание: перед перемещением подвижных частей открутите стопорные рукоятки.

ДОПОЛНИТЕЛЬНЫЕ СВЕДЕНИЯ

I: Вертикальное перемещение консоли стола

1. Вертикальное перемещение консоли стола можно выполнять с помощью отдельного переключателя.
2. Ход консоли стола ограничен срабатыванием концевого датчика. При вертикальном перемещении консоли стола по нажатию переключателя кривошипная рукоятка подъема-опускания стола автоматически отключается. Она применяется, если рабочий стол приводится в движение вручную.

3. ПРЕДУПРЕЖДЕНИЕ

- 1) Вертикальное перемещение консоли стола по нажатию переключателя не выполняется, если затянута стопорная рукоятка. Оба механизма работают совместно.
- 2) Перед перемещением консоли стола в вертикальном направлении необходимо отпустить стопорную рукоятку.
- 3) Не затягивайте стопорную рукоятку при перемещении стола нажатием переключателя.