

# JET

**JWDP-12**

**СВЕРЛИЛЬНЫЙ СТАНОК**

Оригинал:  
GB  
Operating Instructions

Перевод:  
D  
Gebrauchsanleitung

F  
Mode d'emploi

RUS ✓  
Инструкция по  
эксплуатации



Артикул: 71600M

JPW Tools AG, Tämperlistrasse 5, CH-8117 Fällanden, Switzerland

Phone +41 44 806 47 48

Fax +41 44 806 47 58

[www.jettools.com](http://www.jettools.com)



**CE-Conformity Declaration**  
**CE-Konformitätserklärung**  
**Déclaration de Conformité CE**

**Product / Produkt / Produit:**

Drill Press  
Säulenbohrmaschine  
Perceuse à colonne  
**JWDP-12**

**Brand / Marke / Marque:**

**JET**

**Manufacturer / Hersteller / Fabricant:**

JPW (Tool) AG, Tämperlistrasse 5, CH-8117 Fällanden  
Schweiz / Suisse / Switzerland

We hereby declare that this product complies with the regulations  
Wir erklären hiermit, dass dieses Produkt der folgenden Richtlinie entspricht  
Par la présente, nous déclarons que ce produit correspond aux directives suivantes

**2006/42/EC**

Machinery Directive  
Maschinenrichtlinie  
Directive Machines

**2014/30/EU**

electromagnetic compatibility  
elektromagnetische Verträglichkeit  
compatibilité électromagnétique

designed in consideration of the standards  
und entsprechend folgender zusätzlicher Normen entwickelt wurde  
et été développé dans le respect des normes complémentaires suivantes

**EN ISO 12100:2010**

**EN61029-1:2009+A11:2010**

**EN 61000-3-2: 2006 / EN 61000-3-3 :2008**

**EN 55014-1 : 2006 / EN 55014-2 : 1997+A1+A2**

Responsible for the Documentation / Dokumentations-Verantwortung / Responsabilité de Documentation:

Hansjörg Meier

Head Product-Mgmt. / Leiter Produkt-Mgmt. / Resp. Gestion des Produits

JPW (Tool) AG



2016-12-26 Alain Schmid, General Manager  
JPW (Tool) AG, Tämperlistrasse 5, CH-8117 Fällanden  
Schweiz / Suisse / Switzerland

## Уважаемый покупатель,

Большое спасибо за доверие, которое Вы оказали нам, купив наш новый станок серии JET. Инструкция разработана для владельцев и операторов **сверлильного станка JET JWDP-12** с целью обеспечения надежного пуска в работу и эксплуатации станка, а также его технического обслуживания. Обратите внимание на информацию этой инструкции по эксплуатации и прилагаемых документов. Для достижения максимального срока службы и производительности станка, а также для обеспечения его безопасной эксплуатации полностью прочитайте инструкцию и тщательно следуйте нашим указаниям.

### Содержание

#### 1. Декларация соответствия

#### 2. Техника безопасности

Безопасность при эксплуатации  
Общие указания по технике безопасности  
Прочие опасности

#### 3. Техническое описание

Технические характеристики  
Звуковая эмиссия  
Комплект поставки  
Особенности станка  
Описание станка

#### 4. Транспортировка и пуск в эксплуатацию

Транспортировка и установка  
Сборка  
Подключение к питающей сети  
Подключение к системе отвода пыли  
Запуск

#### 5. Работа на станке

#### 6. Настройка и наладка станка

Извлечение патрона и оправки  
Настройка ограничения глубины сверления  
Регулировка частоты вращения шпинделя  
Перемещение стола  
Регулировка угла наклона стола  
Настройка перекрестного лазера  
Настройка возвратной пружины

#### 7. Техническое обслуживание и проверка

#### 8. Устранение неисправностей

#### 9. Меры по защите окружающей среды

#### 10. Дополнительное оборудование

### 1. Декларация соответствия

Мы со всей ответственностью заявляем, что товар соответствует техническим условиям\*, перечисленным на стр. 2. Станок разработан с учетом стандартов\*\*.

### 2. Техника безопасности

#### 2.1 Безопасность при эксплуатации

Станок предназначен для сверления изделий из дерева, пластмассы и металлов, поддающихся механической обработке.

Обработка других материалов, не допускается и может производиться только после консультации с производителем.

**Категорически запрещается обрабатывать резанием магний – высока опасность воспламенения!**

Необходимо обеспечить безопасную подачу и закрепление заготовки.

Необходимо соблюдать инструкции по эксплуатации и техническому обслуживанию станка, представленные в данном руководстве.

Станок должен управляться и обслуживаться исключительно лицами, которые ознакомлены с правилами его эксплуатации, технического обслуживания и ремонта и имеют представление об опасностях, связанных с работой на данном станке.

Необходимо соблюдать минимально допустимый возраст сотрудников, работающих со станком.

Станок должен использоваться только в технически исправном состоянии.

При работе на станке должны быть установлены все защитные механизмы и кожухи.

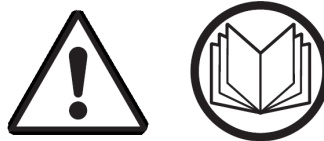
Помимо содержащихся в инструкции по эксплуатации указаний по технике безопасности и специальных местных норм, необходимо соблюдать общепринятые профессиональные правила при работе с дерево- и металлообрабатывающими станками.

Любое использование станка, выходящее за рамки настоящей инструкции, является ненадлежащим, и производитель не несет ответственности за любые повреждения, возникшие в результате такого использования. Ответственность за них полностью ложится на оператора станка.

#### 2.2 Общие указания по технике безопасности

Дерево- и металлообрабатывающее оборудование при непрофессиональном использовании может представлять собой определённую опасность. Поэтому для его безопасной эксплуатации необходимо соблюдать соответствующие правила техники безопасности и нижеследующие указания.

Перед началом монтажных работ или эксплуатации станка прочтите и полностью усвойте инструкцию по эксплуатации.



Берегите инструкцию по эксплуатации от загрязнения и влаги, храните ее рядом со станком и передайте ее следующему владельцу станка.

Не вносите никаких изменений в конструкцию станка.

Ежедневно перед включением станка проверяйте правильность его функционирования и наличие требуемых защитных приспособлений. В случае обнаружения дефекта станка или поломки его защитных приспособлений, не пытайтесь начать работу на станке и обезопасьте его от случайного включения, вынув вилку из розетки.

При работе на станке **не** надевайте перчатки. Приберите длинные волосы и свободные края одежды.



Перед работой на станке снимите галстук, кольца, часы и другие ювелирные изделия, закатайте рукава выше локтя.

Носите защитную обувь. Не работайте на станке в пляжной обуви или сандалиях.

Всегда носите соответствующую рабочую одежду:

- защитные очки
- средства защиты слуха
- средства защиты от пыли



Установите станок так, чтобы обеспечить достаточное пространство для его безопасной эксплуатации и обработки заготовок.

Обеспечьте хорошее освещение рабочей зоны.

Станок сконструирован для эксплуатации в закрытых помещениях и должен быть надежно установлен на твердой и ровной поверхности.

**Во избежание опрокидывания станок необходимо прикрутить к основанию!**

Убедитесь, что шнур электропитания не мешает работе и передвижению людей.

Перемещая станок, никогда не тяните его за сетевой шнур. Не подвергайте сетевой шнур воздействию высоких температур, масла или каких-либо острых предметов и поверхностей. Не тяните за шнур, чтобы отключить станок от сети.

Очищайте пространство вокруг станка от мусора, масла и смазки.

Следите, чтобы в вентиляторе двигателя и под его кожухом не скапливались древесные опилки.

Внимание!

При работе со станком будьте собраны и внимательны. Руководствуйтесь здравым смыслом.

Встаньте в удобное положение. При работе на станке всегда обеспечивайте себе устойчивую позицию.

Не работайте на станке в состоянии усталости.

Не работайте на станке под воздействием наркотиков, алкоголя или лекарств. Учитывайте, что лекарства могут повлиять на Ваше поведение.

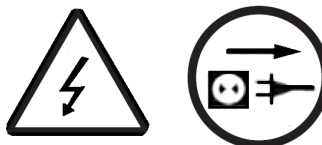
Не допускайте детей и посторонних близко к рабочей зоне.

Не помещайте руки внутрь станка во время его работы или до полной его остановки.

Никогда не оставляйте работающий станок без присмотра. Перед уходом с рабочего места отключите оборудование.

Отключите станок от питающей сети, если он не используется.

Перед проведением настройки, очистки или технического обслуживания отключите станок от питающей сети.



Прежде, чем запустить станок убедитесь, что с него убрано все лишнее, например, рабочие инструменты или ветошь.

Не используйте станок вблизи огнеопасных жидкостей или газов.

Ознакомьтесь с методами тушения пожаров и оповещения о пожаре, например, принципом работы и месторасположением огнетушителей.

Не используйте станок во влажной среде и не оставляйте его под дождем.

Древесная пыль может быть взрывоопасной и нанести вред здоровью.

Пыль некоторых тропических деревьев или твердой древесины, например, дуба, является канцерогенным веществом.

При работе на станке всегда используйте устройства для удаления пыли.

Перед обработкой удалите из заготовки все гвозди и другие посторонние элементы.

Не работайте на станке без защитного кожуха патрона.

Приберите торцовый ключ патрона и гаечные ключи прежде, чем запустить станок.

Не производите очистку станка от стружки и обрезков до полной его остановки.

Не убирайте стружку или мусор со станка руками. Используйте для этого щетку или устройство для сбора стружки.

Будьте осторожны при замене сверла: у него острые края, и оно может сильно нагреваться во время работы.

Используйте в работе только хорошо заточенный инструмент.

Не включайте станок в работу, если сверло касается поверхности заготовки.

Не перегружайте станок. Он будет работать лучше и безопаснее и обеспечит лучшее качество обработки, если будет работать на скорости, для которой он был спроектирован.

Необходимо соблюдать указания о мин. и макс. размерах заготовок.

Поддерживайте заготовку так, чтобы пальцы не попали под сверло или иной режущий инструмент, если заготовка случайно сместится или рука соскользнет с нее.

Обработывайте одновременно только одну заготовку. Обработываемая заготовка должна быть надежно закреплена.

Используйте подходящие приспособления (системы зажима или тиски), чтобы предотвратить проворачивание круглых заготовок при резании. Не удерживайте заготовку только руками.

Чтобы закрепить заготовку на рабочем столе, используйте специальные пазы или выступы, расположенные по периметру стола.

При работе с тисками всегда закрепляйте их на рабочем столе.

Если заготовка свисает со стола так, что может упасть или сместиться без поддержки, закрепите ее на столе или организуйте для нее дополнительную опору.

Не используйте на данном сверлильном станке дисковые проволочные щетки, фасонные фрезы, дисковые фрезы и шлифовальные круги.

Прежде чем запустить станок, убедитесь, что сверло и рабочий стол надежно зафиксированы.

Не перемещайте рабочий стол во время работы станка.

Не вставляйте на станок ногами.

Не включайте станок, если какие-либо защитные приспособления отсутствуют на своих местах. Высок риск получения травм!

Подключение и ремонтные работы электросети разрешается производить только квалифицированным электрикам.

Удлинительный кабель всегда отматывайте от барабана полностью.

Немедленно замените электрический шнур при его повреждении или износе.

Не включайте станок в сеть, если не работает выключатель питания станка («ON/OFF»).

Запрещается использовать какое-либо дополнительное оборудование, кроме рекомендованного в данной инструкции. Это может создать травмоопасную ситуацию.

Во избежание получения травм при отскоке заготовок от плоской пружины, строго соблюдайте инструкции при регулировке натяжения возвратной пружины пиноли шпинделя.

Не светите в глаза лучом перекрестного лазера.



Не смотрите непосредственно с оптическими приспособлениями.

Не направляйте луч лазера на людей или животных.

Не светите лучом лазера на поверхности с высокой отражающей способностью. Отраженный свет лазера опасен.

Неисправный лазерный проектор может быть только заменен, но не отремонтирован.

## 2.3 Прочие опасности

Даже при надлежащем использовании станка возникают приведенные ниже опасности.

Опасность получения травм от вращающегося сверла.

Опасность получения травм от отлетающих заготовок или обрезков заготовок.

Опасность получения травм при опрокидывании заготовки из-за плохого ее закрепления.

Пыль, опилки и шум могут быть опасны для здоровья. Обязательно надевайте средства индивидуальной защиты (защитные очки, средства защиты ушей и дыхательных путей).

Обеспечьте хорошую вентиляцию. Используйте подходящую систему удаления пыли или очистки воздуха.

Опасность удара током при несоответствующей прокладке кабеля или его повреждении.

## 3. Техническое описание

### 3.1 Технические характеристики

Напряжение питающей сети 230В~1L/N/PE 50Гц  
Потребляемая мощность двигателя

	0.55кВт S1
Номинальный ток	2.8 А
Класс лазера 2	<1 мВт, 650 нм
Удлинитель (H07RN-F):	3x1,5 мм <sup>2</sup>
Плавкий предохранитель	10 А
Степень защиты	I

Частота вращения шпинделя	440 - 2580 об/мин
Конус шпинделя	MT2
Быстрозажимной патрон (конус MT2/B16)	1-16 мм
Ход шпинделя	80 мм
Диаметр пиноли	40 мм

Расстояние от шпинделя до колонны	152 мм
Расстояние от шпинделя до стола	макс. 430 мм
Расстояние от шпинделя до основания	590 мм

Размеры рабочей поверхности стола (Глубина x Ширина)	243 x 243 мм
Размер пазов (4 шт.)	15 x 60 мм
Диапазон наклона стола	+/- 45°
Макс. вес заготовки	25 кг

Диаметр колонны	65 мм
Размеры основания Г x Ш	410 x 250 мм
Размер пазов основания (2 шт.)	15 x 130 мм
Расстояние между пазами основания	135 мм
Расстояние между крепежными отверстиями основания (Ø12)	150 мм

Габаритные размеры Г x Ш x В

580 x 420 x 940 мм  
Масса нетто 39 кг

### 3.2 Звуковая эмиссия

Уровень звукового давления  
(в соответствии с EN ISO 11202, погрешность проверки 4 дБ):

Холостой ход на 2300 об/мин LpA 70 дБ(A)

Приведенные значения относятся к уровню издаваемого шума и не являются необходимым уровнем для безопасной работы.

Так как условия на рабочем месте могут быть разными, данная информация представлена только для того, чтобы оператор мог лучше оценить риски и опасность.

### 3.3 Комплект поставки

См. рисунки 1 и 2:

- 1 узел сверлильной бабки – А
- 1 рабочий стол – В
- 1 узел кронштейна и опоры стола – С
- 1 основание – D
- 1 колонна с рейкой – E
- 4 рукоятки – F
- 1 оправка – G
- 1 выталкивающий клин – H
- 1 защитный кожух патрона – J
- 2 фиксирующие рукоятки – K
- 1 инструкция по эксплуатации
- 1 детализовка

Крепежные элементы:

- 4 болта M10 x 25 – N
- 1 Быстрозажимной патрон – O
- 2 фиксирующие ручки устройства расширения рабочего стола – P
- 1 ручка регулировки высоты стола – Q

Инструмент для сборки:

- 1 шестигранный ключ 3 мм – L
- 1 шестигранный ключ 4 мм – M

Дополнительно потребуется: гаечный ключ 16 мм.

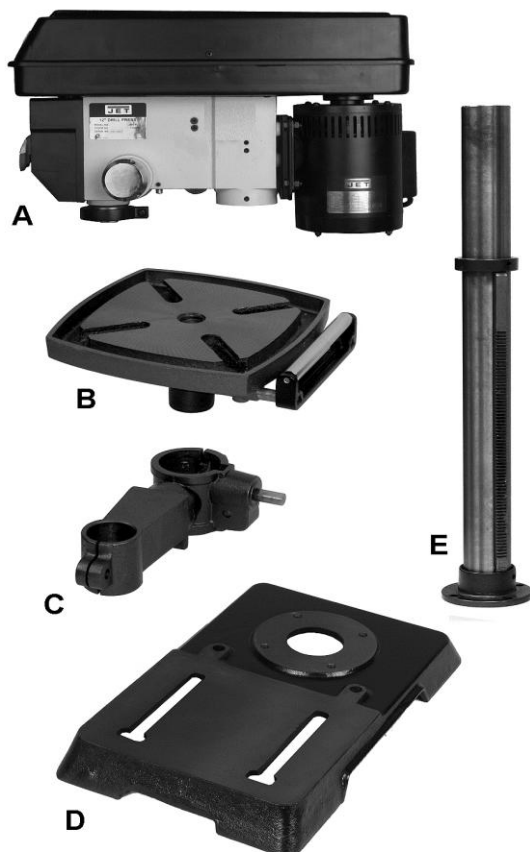


Рис. 1

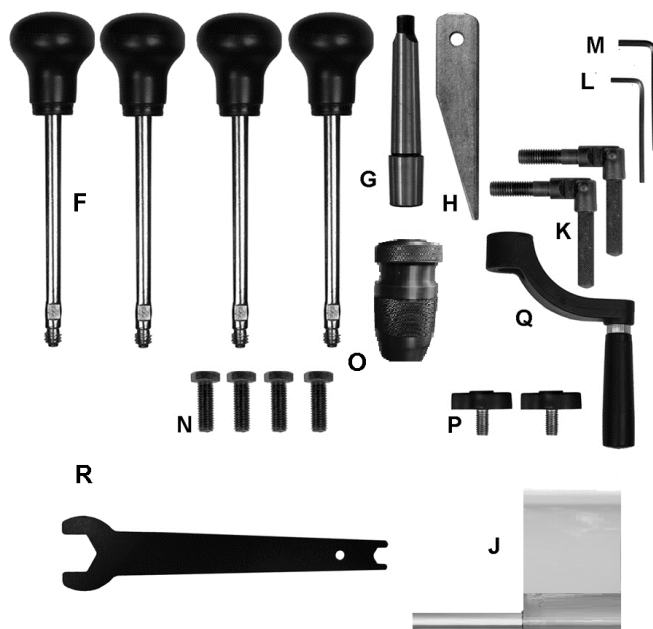


Рис. 2

Прежде, чем начать сборку:

1. Извлеките все содержимое из транспортировочного контейнера.
2. Сравните содержимое транспортировочного контейнера с комплектом поставки, указанным выше. В случае неполной комплектации или обнаружении повреждений деталей обратитесь к поставщику.

3. Очистите от защитной антикоррозионной смазки все покрытые ею поверхности при помощи керосина или мягкого растворителя. Не используйте для очистки растворителя для красок и лака или бензин. Они могут повредить пластмассовые детали и окрашенные поверхности.

### 3.4 Особенности станка

Быстрое перемещение шпинделя за один оборот рукоятки.

Быстрое и простое сверление отверстий одинаковой глубины благодаря наличию ограничителя глубины сверления.

Перекрестный лазер позволяет легко определить центр сверления.

Точно отшлифованный чугунный рабочий стол.

Большая поверхность стола с 4 пазами и двумя Т-образными пазами позволяет легко закреплять заготовки любой конфигурации.

Большое чугунное основание обеспечивает устойчивость станка.

Станок оснащен высокопроизводительным асинхронным двигателем с высоким крутящим моментом и клиновидным приводным ремнем.

Быстрозажимной патрон 1-16 мм поставляется в комплекте оправкой МТ2/В16.

Прозрачный защитный кожух патрона для обеспечения безопасной работы со станком.

### 3.5 Описание станка

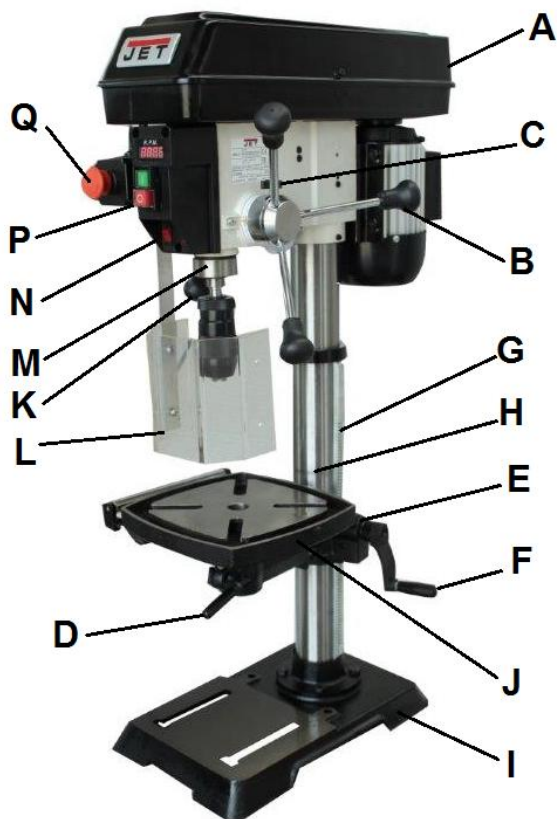


Рис. 3

- A.....Защитная крышка ременной передачи
- B.....Рукоятка вертикальной подачи
- C.....Блокировка вертикальной подачи
- D.....Фиксатор стола
- E.....Фиксатор колонны
- F.....Рукоятка регулировки высоты стола
- G.....Рейка
- H.....Колонна
- I.....Основание
- J.....Рабочий стол
- K.....Ручка регулировки частоты вращения шпинделя
- L.....Защитный экран патрона
- M.....Пиноль шпинделя
- N.....Выключатели перекрестного лазера
- P.....Кнопка пуска/останова двигателя
- Q.....Крышка кнопки стоп

## 4. Транспортировка и пуск в эксплуатацию

### 4.1 Транспортировка и установка

Станок сконструирован для эксплуатации в закрытых помещениях и должен быть надежно установлен на твердой и ровной поверхности.

#### Внимание:

Во избежание опрокидывания станок необходимо прикрутить к основанию двумя винтами с головкой под ключ (в комплект не входят). См. рисунок 4.

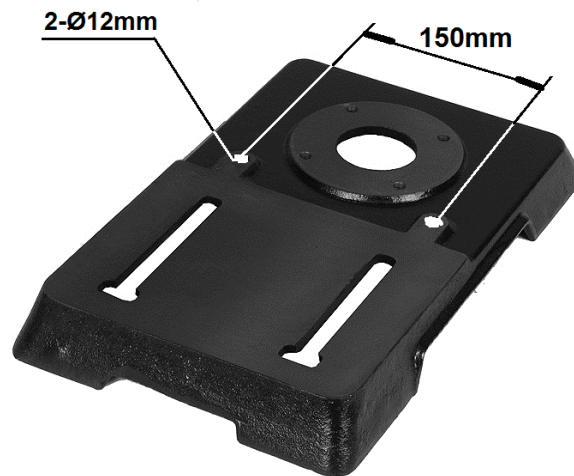


Рис. 4

Для удобства упаковки станок собран не полностью.

### 4.2 Сборка

Не подключайте станок к сети до полного завершения его сборки.



Если при распаковке вы обнаружили какие-либо повреждения, возникшие в процессе транспортировки станка, немедленно сообщите о них поставщику. Не запускайте в работу данный станок!





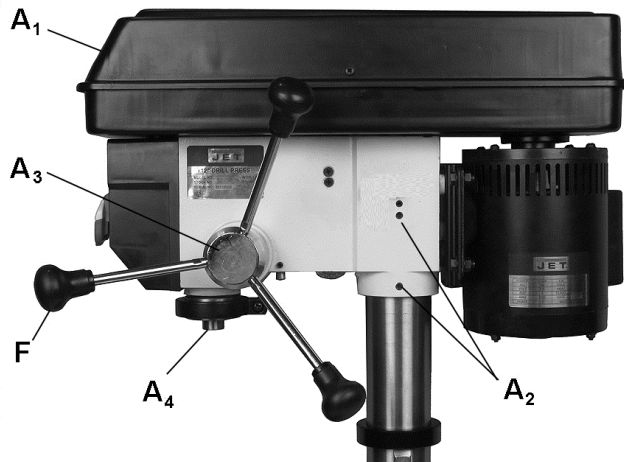


Рис. 7

### Установка рукояток

См. рисунки 7 и 8:

Установите три рукоятки (F) в устройство вертикальной подачи (A<sub>3</sub>), как показано на рисунке. Закрутите их с помощью ключа из комплекта.

Установите оставшуюся рукоятку (F, рис. 7) на устройство регулировки скорости на противоположной стороне бабки.

### Установка патрона и оправки

1. Установите стол на расстоянии примерно 180 мм от шпиндельной бабки (A<sub>4</sub>, рис. 7) и зафиксируйте его положение.

См. рисунок 8:

2. Тщательно очистите от смазки шпindel (A<sub>4</sub>), оправку (G) и патрон (O).

**Внимание:** Эти три элемента должны быть полностью очищены от антикоррозионной защиты и смазки. Если они не будут чистыми и сухими, оправка с патроном не будут держаться в шпинделе.

3. Вставьте оправку (G) в патрон (O).

4. Полностью откройте патрон до максимального втягивания зажимных кулачков.

5. Установите оправку с патроном в шпindel (A<sub>4</sub>).

6. Поверните оправку с патроном так, чтобы хвостовик оправки (G<sub>1</sub>) вошел в паз на конце шпинделя.

7. Поместите деревянный брусок под патроном и сильно ударьте молотком или киянкой по бруску 2-3 раза, чтобы закрепить оправку в шпинделе.

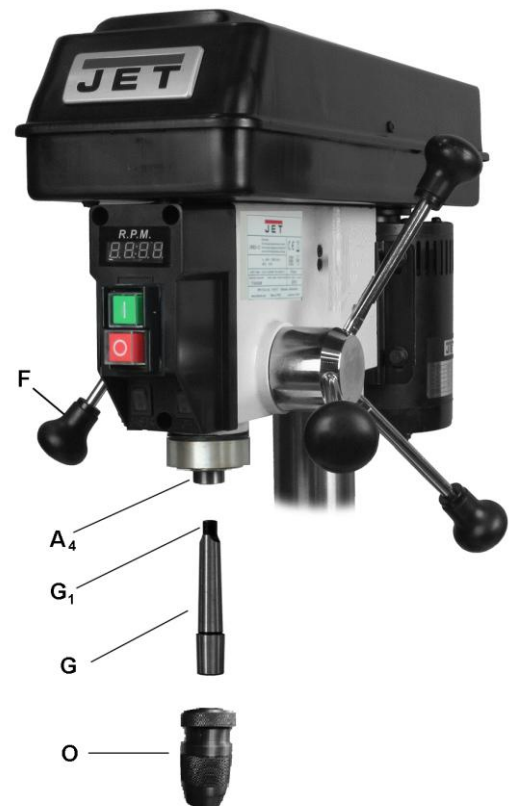


Рис. 8

### Сборка защитного экрана патрона

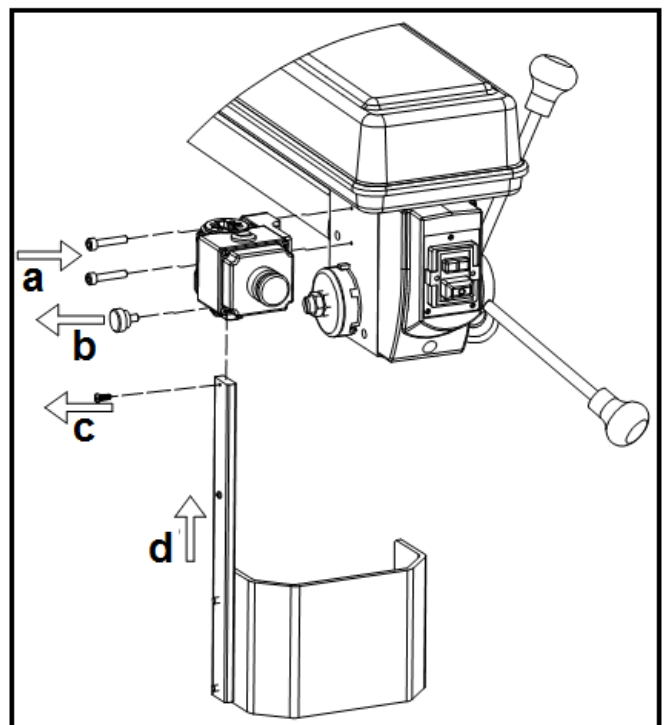


Рис. 9

Установите кнопку аварийного отключения на бабку станка с помощью болтов M6x25 (a, рис. 9)

Выкрутите фиксирующий винт (b, рис. 9)

Выкрутите винт M3 с полукруглой головкой (c, рис. 9)

Вставьте защитный экран (d, рис. 9)

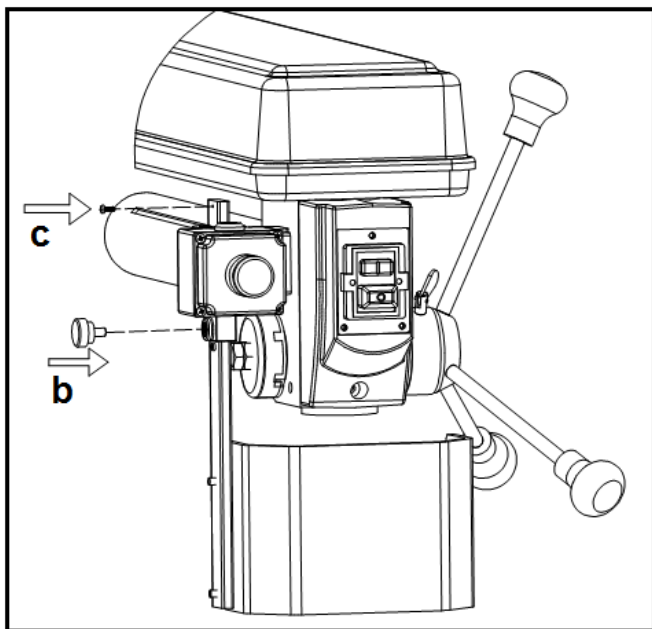


Рис. 10

Закрутите винт М3 с полукруглой головкой (с, рис. 10)

Закрутите фиксирующий винт (b, рис. 10)

Положение защитного экрана может быть отрегулировано по высоте для лучшей защиты оператора. Для регулировки ослабьте фиксирующий винт (b, рис. 10).

Защитный экран открывается (поворачивается) для установки инструмента.

**ВНИМАНИЕ:**

Защитный экран патрона оснащен системой электрической блокировки. Станок работает только при закрытом экране.

**Установка кабеля аварийного выключателя**

Установите провод аварийного выключателя на бабке станка и закрепите его с помощью винтов полукруглой головкой М5х20 и прижимной пластины (А, рис. 11)



Рис. 11

**4.3 Подключение к питающей сети**

Питающий провод, удлинители и штепсельные вилки следует подобрать в соответствии с информацией на табличке станка.

Необходимо использовать плавкий предохранитель на 10 А.

Используйте только провода питания с маркировкой H07RN-F и площадью поперечного сечения провода не менее 1,5 мм<sup>2</sup>.

Следите, чтобы провода и вилки не были повреждены.

Работы по подключению и ремонту электрооборудования должны производиться квалифицированным электриком.

Станок оборудован сетевым кабелем длиной 1,8 м с вилкой.

**ВНИМАНИЕ:**

Прежде, чем запускать станок, убедитесь, что шпиндель станка свободно вращается, и установлены все устройства безопасности.

Шпиндель должен вращаться по часовой стрелке.

**4.4 Подключение к системе отвода пыли**

Древесная пыль может быть взрывоопасной и нанести вред здоровью

Обеспечьте достаточную вентиляцию рабочей зоны. Чтобы избежать высокой концентрации пыли в воздухе, используйте соответствующую систему отвода пыли и фильтрации воздуха,

Очищайте станок от пыли после каждого использования и по мере необходимости.

**4.5 Запуск**

Запуск станка осуществляется нажатием на зеленую кнопку («ON»). Отключение станка осуществляется нажатием на красную кнопку («OFF») на включателе питания станка.

**Рекомендации по работе со станком:**

**Всегда соблюдайте инструкции по технике безопасности и придерживайтесь действующих норм.**

Устанавливайте положение стола и ограничивайте глубину сверления так, чтобы в процессе сверления инструмент не касался стола. Подкладывайте под заготовку деревянный брусок, чтобы предотвратить контакт сверла со столом. Это позволит защитить от повреждений и стол, и сверло.

Закрепляйте заготовку на столе при помощи тисков или системы прижимов, чтобы предотвратить ее вращение вместе со сверлом.

Опускайте сверло в заготовку с усилием не более, чем достаточным для его работы. Слишком медленная подача может привести к возгоранию обрабатываемой детали, а слишком быстрая - к остановке двигателя и / или поломке сверла.

**5. Работа на станке**

Перед началом работы на станке убедитесь, что все фиксирующие рукоятки, установочные винты, болты и другие крепежные элементы крепко затянуты. Убедитесь, что сверло надежно зажато в патроне.

Уберите со станка все лишнее, например, рабочие инструменты или ветошь.

Прежде чем начать обработку заготовок, попробуйте просверлить ненужный брусок, чтобы лучше понять работу станка. Для достижения наилучших результатов всегда используйте острые сверла и подходящие скорости вращения шпинделя и скорости подачи.

Для сквозного сверления, уберите вкладыш стола.

Подкладывайте под заготовку деревянный брусок, чтобы минимизировать износ.

Устанавливайте положение стола и ограничивайте глубину сверления так, чтобы в процессе сверления сверло не касалось стола. Подкладывайте под заготовку деревянный брусок, чтобы предотвратить контакт сверла со столом. Это позволит защитить от повреждений и стол, и сверло.

Закрепляйте заготовку на столе при помощи тисков или прижимов, чтобы предотвратить ее вращение вместе со сверлом.

Опускайте сверло в заготовку с усилием не более чем достаточным для его работы. Слишком медленная подача может привести к возгоранию обрабатываемой детали, а слишком быстрая - к остановке двигателя и/или поломке сверла.

Рекомендуемая частота вращения для быстрорежущего (HSS) сверла 10 мм:

Древесина мягких пород:	3000 об/мин
Древесина твёрдых пород:	1500 об/мин
Пластмасса:	3000 об/мин
Алюминий:	3000 об/мин
Латунь:	1000 об/мин
Чугун	1000 об/мин
Низкоуглеродистая сталь:	800 об/мин
Высокоуглеродистая сталь:	600 об/мин
Нержавеющая сталь:	300 об/мин

В общем случае, чем меньше сверло, тем больше требуемая скорость сверления.

При обработке дерева частота вращения сверла выше, чем при обработке металла.

Металл обычно сверлят на более низких скоростях; при необходимости для сверления используют смазку.

#### ВНИМАНИЕ:

Держите руки как можно дальше от вращающегося сверла.

Не производите очистку станка от стружки и частей заготовок до полной его остановки.

Не убирайте стружку или мусор со станка руками. Используйте для этого щетку или устройство для сбора стружки.

Прежде, чем запустить станок, закройте защитный экран патрона и крышку ременной передачи двигателя.

При использовании тисков, закрепляйте их на рабочем столе.

Не производите работы, удерживая заготовку только руками (как удерживание руками, так и опирая заготовку на стол только руками).

Для поддержки концов длинных заготовок используйте роликовые опоры.

Не используйте на данном сверлильном станке дисковые проволочные щетки, фасонные фрезы, дисковые фрезы и шлифовальные круги.

Запрещается обрабатывать резанием магний – высока опасность воспламенения!

Не светите в глаза лучом перекрестного лазера.

Не смотрите через оптические инструменты.

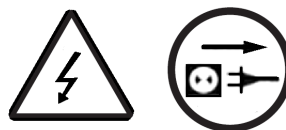
Не направляйте луч лазера на людей или животных.

Не светите лучом лазера на поверхности с высокой отражающей способностью. Отраженный свет лазера опасен.

## 6. Настройка и наладка станка

### Общие указания:

Работы по настройке и наладке разрешается производить только после того, как станок защищен от случайного запуска – для этого необходимо вынуть вилку из розетки и нажать кнопку аварийного останова.



### 6.1 Извлечение патрона и оправки

Нажмите кнопку Стоп.

Опустите пиноль с помощью рукоятки подачи.

Зафиксируйте ее в нижнем положении.

Поверните шпиндель до совпадения шпонки шпинделя со шпоночным отверстием пиноли.

Защитите поверхность стола.

Вставьте клин (HP1, рис. 12) в выровненные пазы шпинделя и слегка стукните по нему. Поймайте выпавшие патрон и пиноль.

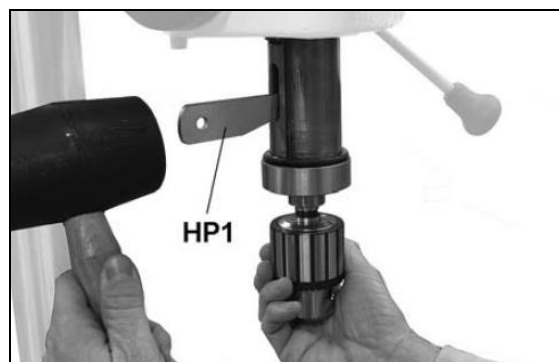


Рис. 12

## 6.2 Настройка ограничения глубины сверления

Чтобы просверлить несколько отверстий заданной глубины, используйте ограничитель глубины сверления:

### Способ 1:

Ослабьте фиксирующую ручку (G, рис. 14).

Вращайте рукоятку подачи сверла (D, рис. 14), пока сверло не упрется в поверхность заготовки. Рисунок 13

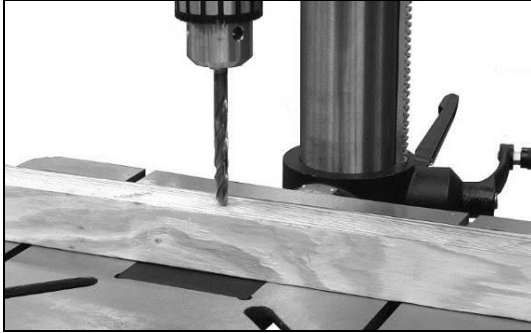


Рис. 13

Установите кольцевую шкалу (E, рис. 14) в нулевое положение. Это сделает уровень поверхности заготовки точкой отсчета при сверлении.



Рис. 14

Выньте заготовку из-под сверла.

Вращайте рукоятку подачи, пока на кольцевой шкале не будет указана требуемая глубина сверления.

Теперь сверло будет опускаться только до этого уровня.

### Способ 2:

Отметьте требуемую глубину сверления на боковой стороне заготовки.

Ослабьте фиксирующую ручку (G).

Опустите сверло до отмеченного уровня (рис. 15)

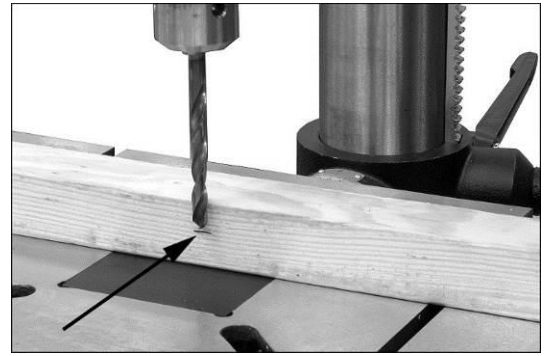


Рис. 15

Ослабьте фиксирующую ручку (G).

Поверните кольцевую шкалу (E, рис. 14) против часовой стрелки до упора.

Затяните фиксирующую ручку (G).

Теперь сверло будет опускаться только до этого уровня.

## 6.3 Регулировка частоты вращения шпинделя

См. Рис. 16:

Отрегулируйте частоту вращения шпинделя, изменяя положение рычага регулировки частоты вращения шпинделя (G). Текущее значение частоты вращения отображается на дисплее (F).

**Перед проведением регулировки сверлильный станок необходимо включить.** При перемещении рычага (G) вперед частота увеличивается, назад – уменьшается, изменяясь в диапазоне от 440 до 2580 об/мин.

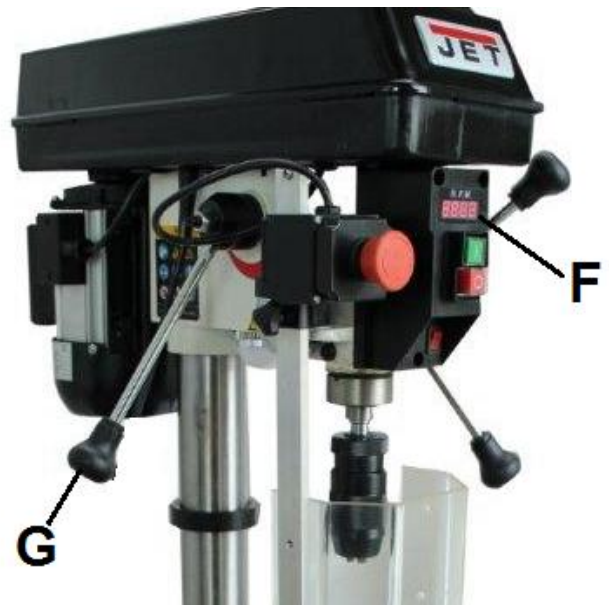


Рис. 16

## 6.4 Перемещение стола

Нажмите кнопку останова станка.  
Ослабьте фиксатор колонны (А, рис. 17).  
Поверните ручку регулировки высоты стола (В), чтобы поднять или опустить стол.  
Затяните фиксатор колонны (А) перед началом сверления.

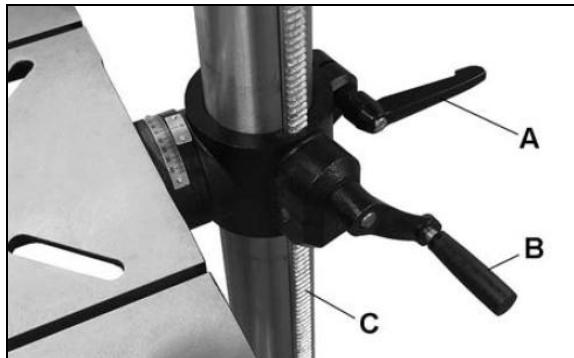


Рис. 17

### Примечание:

При сверлении большой заготовки открутите стол и используйте основание станка в качестве рабочей поверхности.

Пазы в основании и столе станка могут служить для крепления заготовки или устройств зажима.

## 6.5 Регулировка угла наклона стола

Нажмите кнопку останова станка (см. рисунок 18):



Рис. 18

Ослабьте болт, чтобы повернуть стол.  
После поворота стола в требуемое положение затяните болт.

### ВНИМАНИЕ:

Ослабьте болт совсем немного, иначе стол может отсоединиться от колонны и упасть.

## 6.6 Настройка перекрестного лазера

Лазерная система была установлена и настроена на заводе-изготовителе. Однако перед началом работы со станком следует проверить ее и при необходимости отрегулировать. В процессе эксплуатации станка также следует периодически перепроверять ее настройку, поскольку при постоянном использовании станка настройка может сбиться.

Для настройки лазера (см. рис. 19):

1. Зажмите в патрон (С) небольшое сверло (D), а на рабочий стол положите плоский деревянный брусок (F). Убедитесь, что брусок не будет смещаться в процессе настройки лазера, при необходимости закрепите его. Обратите внимание: Стол станка должен быть надежно зафиксирован в горизонтальном положении.
2. Опустите сверло вниз так, чтобы оно оставило отметку на бруске.
3. Подключите питание станка и включите лазер, нажав кнопку на передней части бабки станка.
4. С помощью шестигранного ключа 3 мм ослабьте установочные винты (А) с обеих сторон лазерного блока (на рис. 19 показана только левая сторона).
5. Отрегулируйте (В) так, чтобы луч лазера (G) проходил через отметку (Е). Затяните установочный винт (А).
6. Таким же образом отрегулируйте положение другого луча лазера так, чтобы перекрестные лучи (G,H) пересеклись над отметкой (Е) бруска.
7. Затяните оба установочных винта (А).

Теперь лазер настроен, и станок будет сверлить отверстия в точке пересечения лучей.

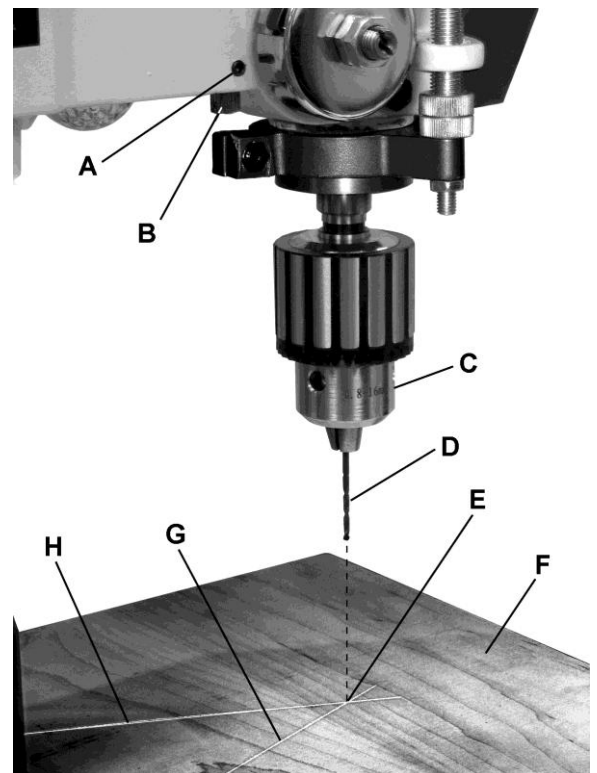


Рис. 19

### ВНИМАНИЕ:



Не светите в глаза лучом перекрестного лазера.

Не смотрите непосредственно через оптические приборы.

Не направляйте луч лазера на людей или животных.

Не светите лучом лазера на поверхности с высокой отражающей способностью. Отраженный свет лазера опасен.

Неисправный лазерный проектор может быть только заменен, но не отремонтирован.

### 6.7 Настройка возвратной пружины

Возвратная пружина расположена с обратной стороны устройства вертикальной подачи и задает усилие рукоятки вертикальной подачи. Ее настройка производится на заводе-изготовителе и не требует дополнительной регулировки.

Если вам требуется ее настройка:

1. Отключите станок от питающей сети.
- См. рисунок 20.
2. Ослабьте контргайку (А) и шестигранную гайку (В). Не снимайте их.
3. Слегка оттяните крышку пружины (С), при этом крепко держите ее. НЕ допускайте свободного вращения крышки пружины у вас в руках, иначе пружина может ослабиться.
4. Поверните крышку пружины (С) до совпадения паза крышки с выступом (Е) в корпусе бабки. Поверните крышку по часовой стрелке, чтобы уменьшить натяжение пружины или против часовой стрелки, чтобы увеличить его.
5. Крепко затяните шестигранную гайку (В), прижимая рукой крышку (С), а затем затяните контргайку (А) поверх шестигранной гайки (В).

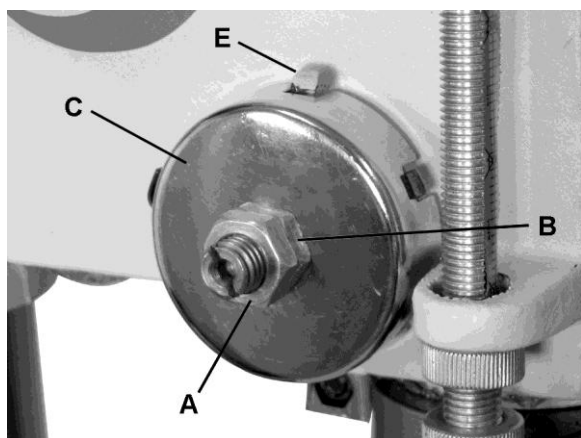
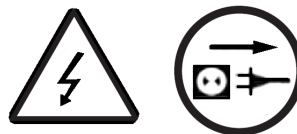


Рис. 20

## 7. Техническое обслуживание и проверка

Общие указания:

**Перед проведением работ по техническому обслуживанию, очистке и ремонту станка необходимо защитить его от случайного включения, выдернув вилку из розетки.**



После каждого использования очищайте станок от древесной пыли и стружки.

Регулярно производите очистку станка.

Периодически смазывайте:

- приводные поверхности (канавки) шпинделя
- выступы пиноли
- рейку

Регулярно наносите тонкий слой масла на пиноль и колонну.

Это позволит уменьшить износ, препятствует образованию ржавчины и обеспечивает удобство эксплуатации.

Незащищенные металлические поверхности стола и основания нужно содержать в чистоте и беречь от ржавчины. Нанесите на них защитный спрей или восковую пасту.

Следите, чтобы все винты были крепко затянуты.

Следите, чтобы все электрические провода находились в исправном состоянии.

Следите, чтобы в двигатель и на кожух вентилятора не попадали древесные опилки. Периодически очищайте их от пыли.

Регулярно проверяйте правильное функционирование защитных устройств.

- Концевой выключатель кожуха патрона
- Концевой выключатель крышки ременной передачи
- Кнопка аварийного останова

Неисправные защитные устройства необходимо немедленно заменить.

Ремонт и техническое обслуживание электрической системы станка разрешается производить только квалифицированным электрикам.

Ослабьте натяжение ремня, если сверлильный станок не будет эксплуатироваться длительное время.

## 8. Устранение неисправностей

### Двигатель не запускается

\* Не подключено питание - Проверьте провода и предохранитель.

\* Вышел из строя двигатель, выключатель или кабель питания – Обратитесь к электрику.

\*Произошла перегрузка станка- Подождите немного и перезапустите станок.

\*Открыт защитный экран патрона или крышка ременной передачи -  
Закройте защитный экран патрона и крышку ременной передачи

#### **Патрон не держится на шпинделе**

\*Поверхности не до конца очищены от смазки -  
Очистите поверхности контакта патрона и шпинделя.

#### **Станок вибрирует**

\*Неправильно отрегулировано натяжение ремня -  
Отрегулируйте натяжение ремня.

\*Плохо смазана пиноль шпинделя -  
Смажьте пиноль шпинделя.

\*Ослабло крепление шкива шпинделя -  
Затяните гайку крепления.

\* Ослабло крепление шкива двигателя -  
Затяните установочный винт.

\*Сверло изношено -  
Заточите сверло.

#### **Сверло прижигает материал**

\*Неправильно выбрана скорость резания -  
Снизьте скорость резания.

\*Отверстие забивается стружкой -  
Чаще вынимайте сверло из отверстия при сверлении.

\*Сверло изнашивается -  
Заточите сверло.

\*Слишком медленная подача -  
Увеличьте скорость подачи.

#### **Сверло уводит**

\*Режущие кромки сверла или углы их заточки не равны -  
Переточите сверло.

\*Отверстие уходит от центра сверления -  
Сначала просверлите направляющее отверстие. меньшего диаметра

\*Сверло погнуто -  
Замените сверло.

\*Неправильно установленное сверло -  
Установите сверло правильно.

#### **Перекрестный лазер смещен от точки сверления**

\*Перекрестный лазер неправильно настроен -  
Настройте лазер (см. п. 6.6)

#### **Лазер не работает**

\*Линейный лазер или питающий провод неисправен -  
Обратитесь к электрику.

Неисправный лазерный проектор может быть только заменен, но не отремонтирован.

### **9. Меры по защите окружающей среды**

Заботьтесь о состоянии окружающей среды.

Станок изготовлен из материалов, которые могут быть восстановлены или переработаны. По окончании срока его эксплуатации сдайте станок на переработку.

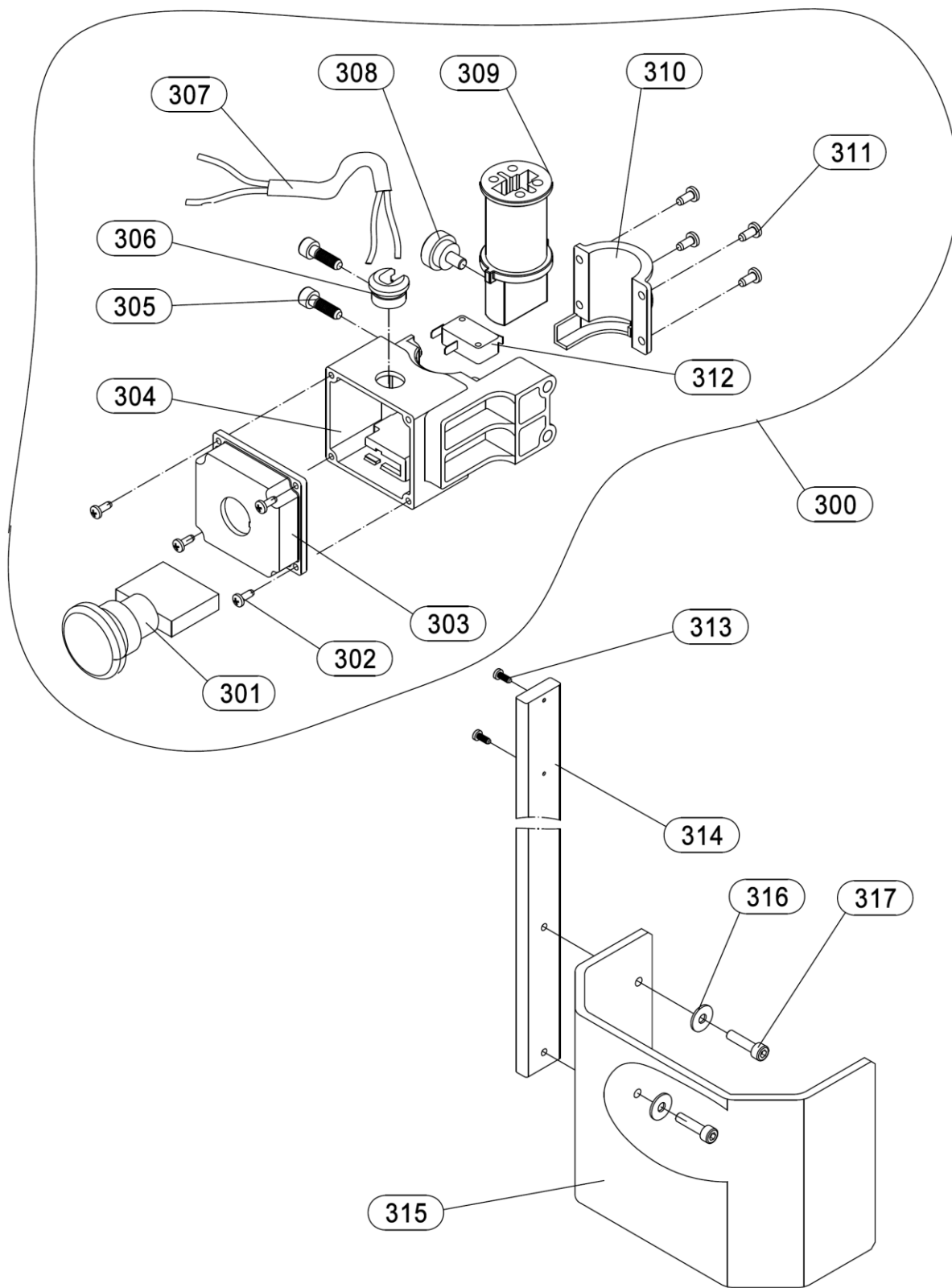
### **10. Дополнительное оборудование**

См. каталог компании JET или посетите наш сайт [www.jettools.ru](http://www.jettools.ru).





# Взрыв-схема сверлильного станка JWDP-12



## Список деталей сверлильного станка JWDP-12

Номер	Артикул	Описание	Характеристики	Кол-во
1	JWDP12-001	Основание		1
201	JWDP12-201	Узел колонны (детали 2- 5)		1
2	TS-1524011	Винт	M8x8	3
3	JWDP12-003	Опора колонны		1
4	TS-1491031	Болт	M10x25	4
5	JWDP12-005	Колонна		1
6	JWDP12-006	Рейка		1
7	JWDP12-007	Упорное кольцо рейки		1
202	JWDP12-202	Комплект рукоятки регулировки высоты стола (детали 8-10)		1
8	JWDP12-008	Ручка рукоятки		1
9	JWDP12-009	Рычаг рукоятки		1
10	TS-1523031	Винт	M6x10	6
203	JWDP12-203	Узел кронштейна стола (детали 11-20 и 123)		1
11	JWDP12-011	Червячный вал		1
12	JWDP12-012	Опора стола		1
13	JWDP12-013	Косозубая шестерня		1
14	JWDP12-014	Штифт зубчатого колеса		1
15	TS-2361121	Шайба	12мм	1
16	TS-1492031	Болт	M12x35	1
17	JWDP12-017	Кронштейн стола		1
18	TS-2284082	Винт	M4x8	2
19	TS-2361041	Шайба	4мм	2
20	JWDP12-020	Кольцевая шкала		1
21	JWDP12-021	Фиксатор		2
204	JWDP12-204	Комплект рукоятки (детали 22 и 23)		3
22	JWDP12-022	Ручка		3
23	JWDP12-023	Рукоятка		4
24	JWDP12-024	Зубчатый вал		1
25	JWDP12-025E	Сетевой шнур		4
26	JWDP12-026E	Светодиодная лампа	230В	1
27	JWDP12-027	Патрон		1
28	JWDP12-028	Кронштейн патрона		1
29	TS-2283102	Винт	M3x10мм	1
30	TS-1490011	Винт	M8x12	4
31	TS-1550061	Шайба	8мм	1
32	JWDP12-032	Вал рейки		1
33	JWDP12-033	Пружина		1
34	JWDP12-034	Лазер		2
205	JWDP12-205	Узел рабочего стола (детали 35-43)		1
35	TS-1534042	Винт	M6x12	1
36	TS-1550061	Шайба	8мм	1
37	JWDP12-037	Стол		1
38	JWDP12-038	Фиксатор		2
39	JWDP12-039	Направляющая штанга		2
40	JWDP12-040	Ролик		1
41	JWDP12-041	Опора ролика		1
42	TS-1514011	Винт	M6x12	2
43	JWDP12-043	Винт		2
206	JWDP12-206	Узел шпинделя (детали 44-48)		1
44	JWDP12-044	Пружинное стопорное кольцо вала	C-11	1
45	BB-6201V	Подшипник	6201RZ	1
46	JWDP12-046	Пиноль		1
47	BB-6204RZ	Подшипник	6204RZ	2
48	JWDP12-048	Шпиндель		1
49	JWDP12-049	Резиновое кольцо		1
50	JWDP12-050	Клин		1
51	JWDP12-051E	Оправка патрона	MT2/B16	1
207	JWDP12-207E	Ручка регулировки частоты вращения шпинделя (детали 22 и 135)		1
52	JWDP12-52E	Быстрозажимной патрон		1

Номер	Артикул	Описание	Характеристики	Кол-во
62	JWDP12-062	Выключатель лампы		1
63	TS-1533032	Винт	M5x10	1
64	JWDP12-064	Выключатель лазера		1
65	JWDP12-065E	Выключатель двигателя	KJD20-2 230В	1
66	TS-1533042	Винт	M5x14	2
67	JWDP12-067E	Коробка переключателя		1
68	JWDP12-068E	Цифровой дисплей		1
69	JWDP12-069	Шуруп	ST2.9x6.5	4
70	JWDP12-070	Втулка		1
71	JWDP12-071	Стакан пружины		1
208	JWDP12-208	Узел спиральной пружины (детали 72 и 73)		1
72	JWDP12-072	Спиральная пружина		1
73	JWDP12-073	Крышка пружины		1
74	JWDP12-074	Гайка	M12	2
209	JWDP12-209	Узел приводной муфты (детали 75-79)		1
75	F006045	Внешнее предохранительное кольцо	17мм	1
76	BB-6203V	Шарикоподшипник	6203RZ	2
77	JWDP12-077	Распорное кольцо		1
78	JWDP12-078	Шпонка	A4x4x64	1
79	JWDP12-079	Приводная муфта		1
210	JWDP12-210	Узел шкива шпинделя (детали 80-86)		1
80	JWDP12-080	Нижняя часть шкива		1
81	JWDP12-081	Верхняя часть шкива		1
82	JWDP12-082	Предохранительное кольцо	55мм	1
83	BB-61907RZ	Шарикоподшипник	61907RZ	1
84	JWDP12-084	Кронштейн		1
85	F006033	Внутреннее предохранительное кольцо	35мм	1
86	TS-1524031	Винт	M8X12	2
87	F006049	Внешнее предохранительное кольцо	24мм	1
88	JWDP12-088	Ремень	M36 (O-La900)	1
89	TS-1533042	Винт	M5x12	4
90	JWDP12-090	Прижимная пластинка сетевого провода		3
211	JWDP12-211	Узел шкива двигателя (детали 91, 92 и 10)		1
91	JWDP12-91	Нижняя часть шкива		1
92	JWDP12-92	Верхняя часть шкива		1
93	JWDP12-093	Изоляционная шайба А		1
94	JWDP12-094	Изоляционная шайба В		3
95	TS-1482021	Винт	M6x12	4
96	JWDP12-096	Защитная крышка ременной передачи		1
97	JWDP12-097	Контргайка	M10	1
98	JWDP12-098	Шайба		1
99	JWDP12-099	Втулка		1
100	JWDP12-100	Винт	M5x10	5
101	JWDP12-101	Пластина вала		1
102	JWDP12-102	Вал		1
103	JWDP12-103	Шпонка	A3x3x25	1
104	JWDP12-104	Установочный винт пиноли	M8	1
105	TS-1540061	Гайка	M8	5
106	JWDP12-106	Винт	M5x8	2
107	TS-2193051	Шайба с внутренними зубцами	5мм	2
108	JWDP12-108	Штифт	5x13	1
109	JWDP12-109	Бабка станка		1
110	JVM836-47	Стопорное кольцо	C-14	1
111	JWDP12-111	Винт	M4x20	2
112	JWDP12-112	Крышка пружины		1
113	JWDP12-113	Шайба вала двигателя		1
114	JWDP12-114E	Счетное устройство	230В 3,5В	1
115	JWDP12-115	Опора счетного устройства		1
116	JWDP12-116	Губчатая подушка		4
118	JWDP12-118	Гаечный ключ		1

Номер	Артикул	Описание	Характеристики	Кол-во
119	TS-152704	Шестигранный ключ S3	S-3	1
120	TS-152705	Шестигранный ключ S4	S-4	1
121	JWDP12-121	Пружина шкива двигателя		1
122	JWDP12-122	Штифт	6x15	2
123	JWDP12-123	Угловая шкала		1
124	TS-152706	Шайба	8мм	4
125	TS-2361081	Шайба	8мм	3
126	TS-1490021	Винт	M8x16	4
127	JWDP12-127E	Узел двигателя	550Вт, 230В, 1 фаза	1
	JWDP12-127ESC	Пусковой конденсатор (нет на рисунке)	100мкФ, 250В	1
	JWDP12-127ECC	Крышка конденсатора (нет на рисунке)	16 мкФ, 450В	1
	JWDP12-127ECS	Центробежный выключатель (нет на рисунке)		1
	JWDP12-127MF	Вентилятор двигателя (нет на рисунке)		1
	JWDP12-127MC	Крышка двигателя (нет на рисунке)		1
128	JWDP12-128	Шпонка	A4x4x80	1
129	JET-92	Логотип Jet	92x38мм	1
130	LM000139	Табличка рычага частоты вращения	1	1
131	LM000140	Табличка частоты вращения		1
132	LM000141E	Идентификационная табличка		1
133	LM000142E	Табличка двигателя		1
134	LM000143E	Предупреждающая табличка		1
135	JWDP12-135E	Рычаг регулировки частоты вращения шпинделя		1
136	JWDP12-136E	Шкала		1
137	JWDP12-137E	Винт		1
138	JWDP12-138E	Указатель		1
300	JWDP12-300E	Узел кнопки аварийного останова (детали 301-312)		1
301	JWDP12-301E	Кнопка аварийного останова	LAY5-BE102	1
302	JWDP12-302E	Шуруп	ST3.2x10	4
303	JWDP12-303E	Крышка коробки выключателя		1
304	JWDP12-304E	Коробка выключателя		1
305	JWDP12-305E	Болт	M6x25	2
306	JWDP12-306E	Эластичная муфта	6P-4	1
307	JWDP12-307E	Провод		1
308	JWDP12-308E	Специальный винт		1
309	JWDP12-309E	Пластиковая трубка		1
310	JWDP12-310E	Крышка пластиковой трубки		1
311	JWDP12-311E	Шуруп	ST4.2x10	4
312	JWDP12-312E	Микропереключатель		1
313	JWDP12-313E	Винт	M5x8	1
314	JWDP12-314E	Балка экрана		1
315	JWDP12-315E	Защитный экран		1
316	JWDP12-316E	Шайба	5	2
317	JWDP12-317E	Болт	M5x12	2

# Электрическая схема сверлильного станка JWDP-12

716000M..... ~ 230В, 50Гц

	Цвет проводов	Litzenfarben	couleur des cordons
BK	черный	schwarz	noir
WH	белый	weiß	blanc
BU	синий	blau	bleu
RD	красный	rot	rouge
BN	коричневый	braun	brun
GY	серый	grau	gris
GNYE	желто-зеленый	grün-gelb	vert-jaune

	Значение символов	Bedeutung der Zeichen	interprétation
M	двигатель	Motor	moteur
S	выключатель	Schalter	interrupteur
C1	рабочий конденсатор	Kondensator	condensateur
C2	пусковой конденсатор	Kondensator	condensateur
n	центробежный выключатель	Fliehkraftschalter	déclencheur centrifuge
OL	перегрузочный выключатель	Überlastschuttschalter	déclencheur surcharge
LS	концевой выключатель	Positionsendschalter	micro
SB	кнопка аварийного останова	Not-Aus Taster	arret d'urgence

