



GH-40200 ZHP DRO RFS

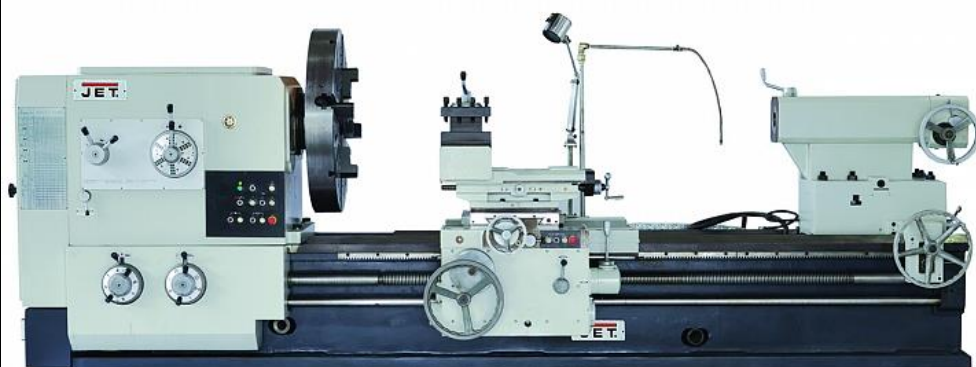
GH-40240 ZHP DRO RFS

Токарно-винторезный станок серии ZHP

RUS □
Инструкция по
эксплуатации



EAC



Компания JPW Tool Group Hong Kong Limited,
Гранвилл-роуд 98, Цимшацуи Восток, Гонконг, КНР

Импортер и эксклюзивный дистрибьютор в РФ: ООО «ИТА Технолоджи»

Москва, Переведеновский пер., д. 17, тел.: +7 (495) 660-38-83

8-800-555-91-82 бесплатный звонок по России

Официальный вебсайт: www.jettools.ru Эл. Почта: neo@jettools.ru

Made in PRC / Сделано в КНР

Артикул: 50000884Т, 50000894Т

2023г.

Декларация о соответствии ЕАС

Изделие: Токарный станок по металлу

Модель: GH-40200 ZHP DRO RFS, GH-40240 ZHP DRO RFS

Артикул: 50000884Т, 50000894Т

Торговая марка: JET

Изготовитель: Компания JPW Tool Group Hong Kong Limited,
Гранвилл-роуд 98, Цимшацуи Восток, Гонконг, КНР

Декларация о соответствии требованиям технического регламента Евразийского экономического союза (технического регламента Таможенного союза)

ТР ТС 004/2011 «О безопасности низковольтного оборудования»

ТР ТС 010/2011 «О безопасности машин и оборудования»

ТР ТС 020/2011 «Электромагнитная совместимость технических средств»

СОДЕРЖАНИЕ

- I. Правила безопасности при эксплуатации станка
- II. Описание и назначение станка
- III. Основные технические характеристики
- IV. Описание и регулировка основных узлов
- V. Система смазки
- VI. Операционная система
- VII. Система охлаждения
- VIII. Погрузка/разгрузка, установка и тестовый запуск
- IX. Регулировка оборотов и подач
- X. Гидравлическая система
- XI. Перечень быстро изнашиваемых запасных частей
- XII. Правила безопасности (электрика)

I. Правила безопасности при эксплуатации станка

1. Перед первым запуском станка оператор должен внимательно прочитать руководство по эксплуатации, после понимания особенностей конструкции, технического обслуживания и эксплуатации, можно эксплуатировать станок.
2. Перед работой необходимо проверить каждую скользящую поверхность станка, убедитесь, что все в порядке.
3. После того, как станок остановили на долгое время, сначала включив масляный насос, и запустите его на одну минуту, чтобы убедиться, что смазочного масла достаточно. Во время работы станок следует сначала запустить на низкой скорости, затем скорость постепенно повышать.
4. Масло следует регулярно менять в соответствии со схемой смазки, масляная форсунка в передней бабке проверяется, чтобы предотвратить ее засорение.
5. Масляный бак и фильтр необходимо регулярно чистить, грязь в баке охлаждающей жидкости следует периодически удалять.
6. Каждая рукоятка должна быть поставлена в определённое положение.
7. Скорость шпинделя и подача не могут быть изменены, когда шпиндель и подача работают.
8. Для ускоренного перемещения, нажмите кнопку на конце рукоятки после того, как определите направление перемещения
9. При поддержании заготовки задней бабкой стопорный штифт задней бабки должен быть вставлен в зубья станины, при этом контргайка между станиной и задней бабкой, а также стопорная рукоятка пиноли задней бабки должны быть зафиксированы.
10. При обработке с центром, место центровки должно быть смазано, если центр перегрелся, немедленно остановите станок, поврежденный центр нельзя использовать.
11. Когда заготовка поддерживается люнетом и задней бабкой во время точения, соприкасающуюся часть заготовки следует смазать.
12. Ходовой винт используется только при нарезании резьбы, вращение ходового вала допускается только в обратном направлении, в противном случае муфта выйдет из строя.
13. После окончания работы, машинным маслом следует смазать поверхность направляющих станка.
14. Когда станок работает, уделяйте больше внимания безопасности во время уборки.
15. Нельзя класть детали на обработанную поверхность и направляющие станка
16. Когда скорость вращения шпинделя выше 160 об/мин и необходимо остановить вращение, положение переключателя торможения должно быть переключено

с нормального торможения на разомкнутое. Когда скорость шпинделя снизится, переключатель торможения снова устанавливается в положение нормального торможения, после чего шпиндель сразу останавливается.

17. Если скорость шпинделя превышает 50 об/мин и производится нарезание резьбы, а заготовка зажата в патроне, инерция высока. Необходимо включать обратный ход при низкой скорости вращения шпинделя.

18. Скорость вращения шпинделя не может превышать 250 об/мин при диаметре патрона > 1000 мм.

II. Описание и назначение станка

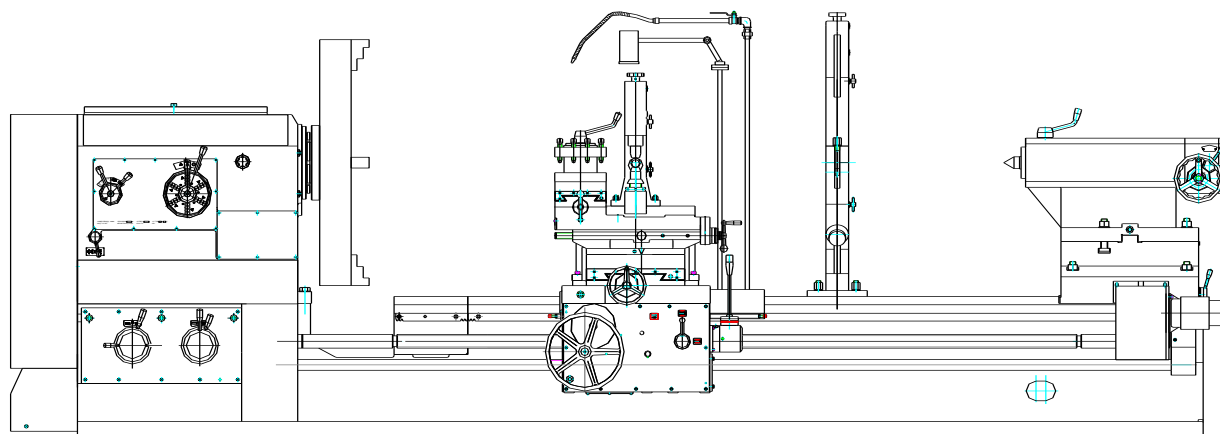


Рис.2.1. Общий вид станка

Этот станок предназначен для различных видов токарных работ, таких как: торцевание различных заготовок, токарная обработка широкого спектра внутренних и наружных поверхностей, нарезание различных резьб: метрических, дюймовых, модульных, диаметральных и т. д. Короткая коническая заготовка (длина $L < 250$ мм) может быть обработан одним верхним суппортом, длинный конус может быть обработан верхним суппортом и продольной композитной подачей. , он также подходит для тяжелой обработки твердосплавными инструментами, обработки различных видов черных и цветных металлов.

Этот станок имеет производительность большой мощности, высокую скорость, низкий уровень шума, высокую жесткость, а также высокую точность. Он также отличается прекрасным внешним видом, компактным дизайном, компактным управлением, простотой в эксплуатации, надежной безопасностью и четким изображением бренда. Кроме того, станок имеет полные аксессуары, также могут быть поставлены специальные приспособления, такие как устройство опорных роликов, конусная линейка, устройство цифровой индикации и так далее.

III. Основные технические характеристики

GH-40200 / 40240 ZHP DRO RFS

Наибольший диаметр обработки над станиной		Ø1000мм
Наибольший диаметр обработки над поперечным суппортом		Ø600 мм
Макс. диаметр обработки над съёмным мостиком (gap)		Ø1380 мм
Ширина станины		755 мм
Макс. длина устанавливаемой заготовки в центрах (PMЦ)		5 / 6 м
Макс. длина точения		4,85 / 5,85 м
Макс. допустимый вес заготовки установленной в центрах		5000 кг
Передний конец шпинделя		A2-15 (DIN 55026)
Отверстие шпинделя		Ø130мм
Конус шпинделя		метрич. Ø140, 1:20
Количество скоростей (прямое вращение)		24
Количество скоростей (обратное вращение)		12
Диапазон скоростей шпинделя:		
Прямое вращение		2,5~250 об/мин
Обратное вращение (реверс)		3,15~250 об/мин
Шаг ходового винта/диаметр		12 мм/Ø70 мм
Количество подач по каждой оси (Z/X/Z ₀)		97
Диапазон подачи резцедержателя за оборот. шпинделя		
	Продольные	0,064~12 мм/об
	Поперечные	0,032~6 мм/об
	Верхний суппорт	0,016~3 мм/об
Быстрый ход	Продольный	3740 мм/мин
	Поперечный	1870мм/мин
	Верхний суппорт	935 мм/мин
Нарезаемые резьбы (диапазон / количество)		
	метрическая	1~120 мм/45
	дюймовая	30~1/4 TPI/42
	модульная	0,5~60 мм/46
	диаметральная	1/2~60DP/48
Расстояние по вертикали от центра шпинделя до установочной базы		41 мм.
Размер хвостовика инструмента		40×40мм
Макс. ход поперечных салазок		720мм
Угол поворота верхнего суппорта		±90°
Макс. ход верхнего суппорта		250мм

Внутренний конус пиноли задней бабки	метрич. №80
Макс. ход пиноли задней бабки	300мм
Внешний диаметр пиноли задней бабки	Ø160 мм
Мощность главного двигателя	22кВт
Мощность двигателя быстрой подачи	1,5 кВт
Мощность насоса СОЖ	0,25 кВт
Габаритные размеры (PMЦ 5 / 6 м)	(Д×Ш×В) 8000 / 9000×1860×700 мм
Вес нетто (PMЦ 5 / 6 м)	13400 / 14500 кг

IV. Описание и регулировка основных узлов

1. Станина

Рис. 4 представляет собой схему станины. Она образована двумя группами направляющих формы «Л», одна группа используется для продольно-поперечных направляющих каретки, другая используется для продольно-поперечных направляющих задней бабки. Направляющая формы «Л» имеет хорошие точностные характеристики, высокую противоударную способность, высокую виброустойчивость. Таким образом, можно обеспечить не только точность и продолжительный срок службы, но и стабильность точности станка. Литейный профиль в станине предназначен для предотвращения перемещения задней бабки после зажима заготовки. Применяется простой и удобный метод бокового удаления стружки. При этом требования к фундаменту остаются достаточно простыми.

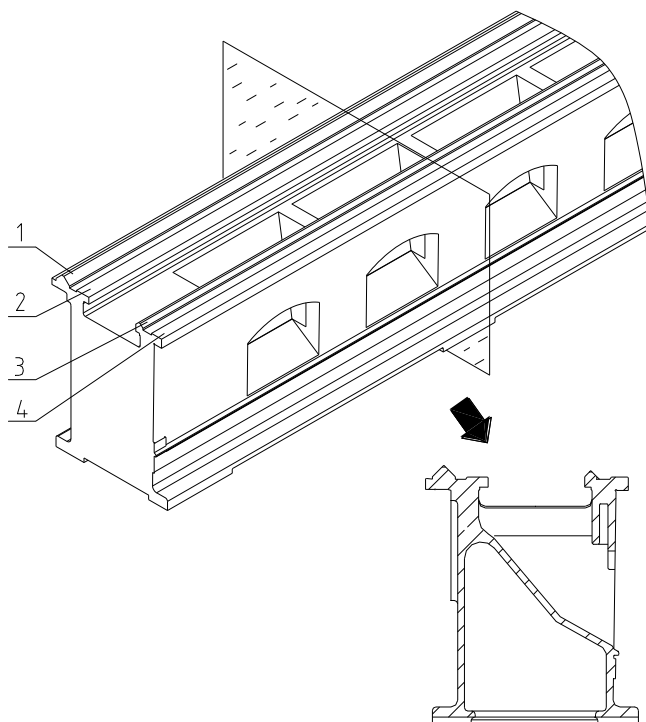


Рис.4.1. Схема станины

2. Шпиндель

См. рис. 5, шпиндель токарного станка представляет собой короткую коническую шпиндельную головку фланцевого типа, конструкция цилиндрического роликоподшипника, передняя и задняя опоры являются основными опорами, средняя опора является вспомогательной опорой.

Упорный подшипник шпинделя установлен в передней опорной точке, осевой зазор упорного подшипника регулируется гайкой 1, радиальный зазор двухрядного короткого цилиндрического роликоподшипника передней и задней опоры регулируется отдельно гайкой 2 и гайкой 3. .

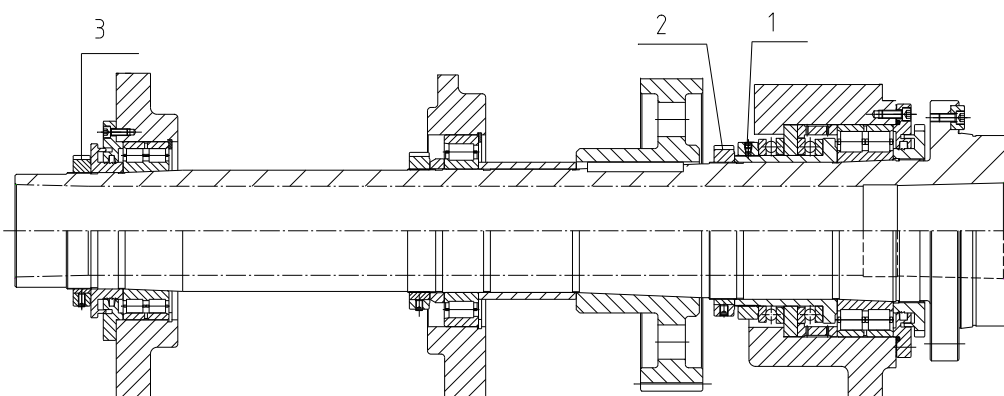


Рис. 5. Конструкция шпинделя

Прямое и обратное вращение шпинделя (или ускоренное движение) осуществляется с помощью кнопки на эл. панели. Смазочный клапан управляется электромагнитом, приводит в действие фрикционную муфту и ведущую шестерню. Если рычаг управления вращением шпинделя в прямом и обратном направлении, расположенный с левой стороны передней бабки, установлен в положении «вперед», реализуется прямое вращение или прямое ускоренное вращение шпинделя. См. рис. 6: нажмите кнопку на эл. панели для вращения вперед, масло попадает в трубку 1, масляный цилиндр перемещается в направлении В, фрикционные диски сжимаются, и шестерня 3 приводится в движение, включается прямое вращение шпинделя. При нажатии кнопки на панели для обратного вращения масло поступает в трубку 2, масляный цилиндр движется в направлении А, фрикционные диски сжимаются, и шестерня 4 приводится в движение, включается прямое ускоренное вращение шпинделя. Если рычаг управления вращением шпинделя в прямом и обратном направлении, расположенный с левой стороны передней бабки, установлен в положении «назад», реализуется прямое или обратное вращение шпинделя. Гидравлическая система действует так, как указано выше: если нажата кнопка для вращения вперед, выполняется прямое вращение шпинделя, если нажата кнопка для вращения назад, выполняется обратное вращение шпинделя.

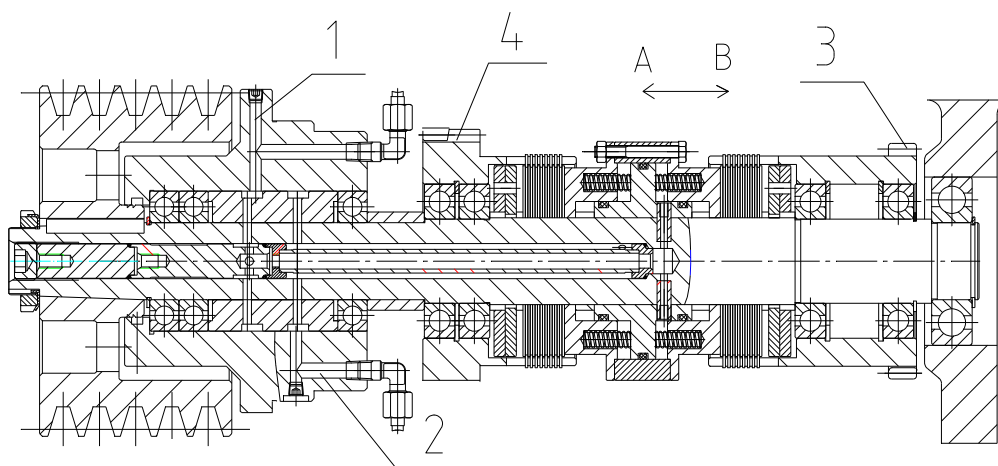


Рис.6. Конструктивная схема вала I

См. рис. 7: механизм с гидравлическим управлением используется тормозным устройством шпинделя, он установлен на конце вала III. Если кнопка торможения на электрическом пульте управления передней бабки приведена в действие, то после нажатия кнопки останова шпинделя торможение шпинделя производится сразу и автоматически; в противном случае, шпиндель продолжает некоторое время вращаться по инерции, а затем останавливается.

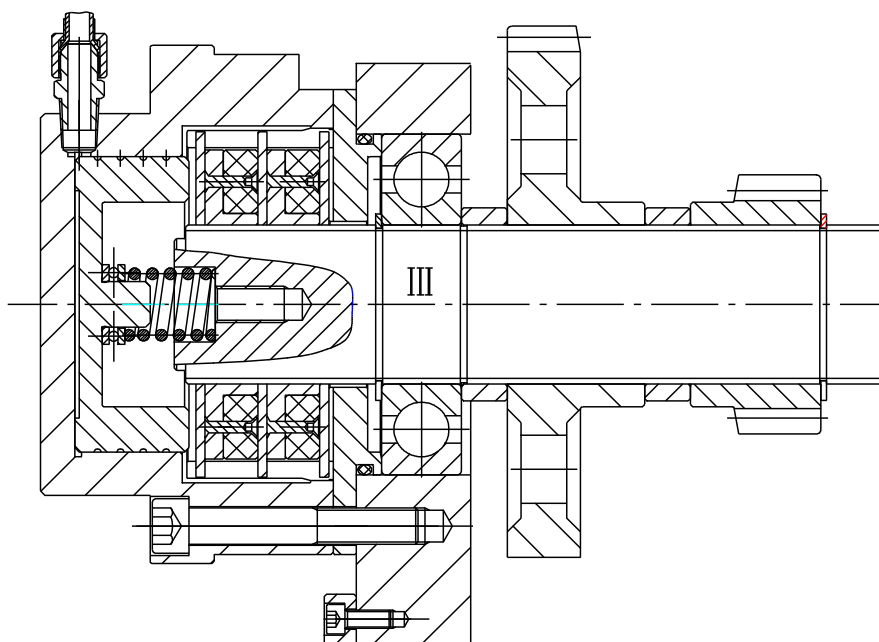


Рис. 7. Чертеж конструкции тормоза вала III

3. Задняя бабка

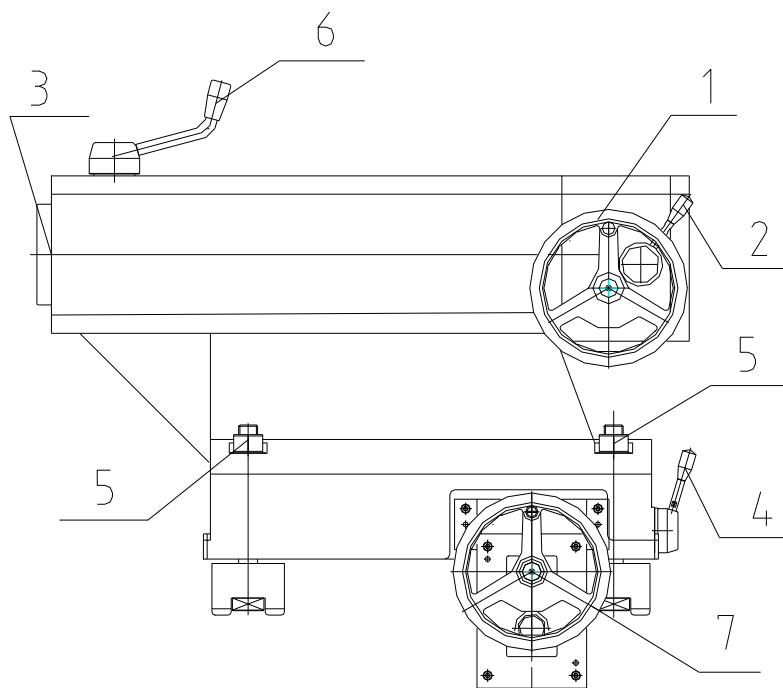


Рис. 8. Общая схема задней бабки

Осевое перемещение пиноли задней бабки регулируется маховиком 1 и рычагом 2. Если маховик 1 установлен в положение 1:1, то один полный оборот маховика 1 соответствует перемещению пиноли задней бабки на 8 мм в осевом направлении. Если рычаг 2 переводится в положение 1:20, то один оборот маховика 1 перемещает пиноль задней бабки на 0,4мм в осевом направлении.

Конус пиноли задней бабки метрический № 80, для использования центра Морзе № 6 задняя бабка оснащена конической втулкой 3. При необходимости извлечь центр, пиноль задней бабки необходимо подать назад. Если пиноль многократно перемещать вперед-назад, то ступенчатая поверхность ходового винта выйдет из втулки 3 и центр можно извлекать.

Поворачивая маховик 7, заднюю бабку можно перемещать в продольном направлении.

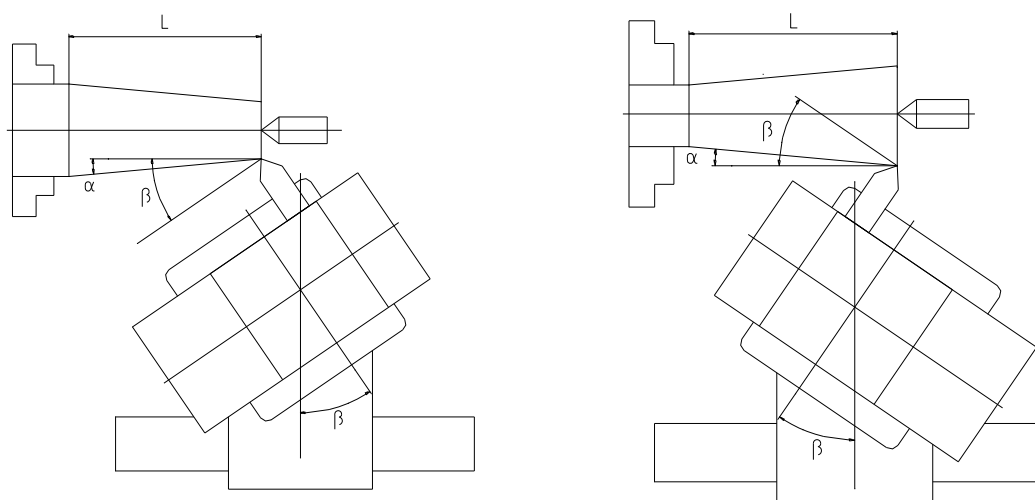
Во избежание перемещения задней бабки по станине при зажиме заготовки, на задней бабке установлен стопорный рычаг 4, при зажиме заготовки задней бабкой рукоятка 4 должна быть переведена в положение, при котором стопорный штифт вставлен в зуб станины под задней бабкой, затяните гайки 5

Когда заказчики хотят установить буровую головку на заднюю бабку для использования функции сверления, винт GB70 в месте фланца может быть ослаблен, винт следует закрепить после регулировки собачки, может быть реализована функция мертвой точки.

4. Верхний продольный суппорт

В каретке имеется не только ходовой винт для привода подачи поперечного суппорта, но и подающий стержень для привода верхнего суппорта. Вращение подающего стержня будет передаваться ходовому винту верхнего суппорта с помощью конических и прямозубых зубчатых колёс, при этом подача верхнего суппорта может осуществляться с использованием авто подачи.

Для точения конусов верхним суппортом может использоваться авто подача, длина обработки конуса находится в пределах 250 мм, при точении такого конуса угол поворота верхнего суппорта должен совпадать с углом конуса.



а. точение нормального конуса

б. точение обратного конуса

Рис. 9. Схема конусной токарной обработки

При длине обтачивания конуса более 250 мм его можно обтачивать продольной подачей и составным движением верхнего суппорта. При токарной обработке такого длинного конуса поперечный паз одинарного рычага с правой стороны фартука должен быть повернут на 45°, направление поперечного паза составляет угол 45° с направлением продольной подачи. (при повороте крышки следует сначала нажать пружинный шплинт на боковой стороне крышки, он автоматически подпружинится при повороте в нужное положение), расчёт не обходимо провести в соответствии с типом (1) и выставить угол β верхнего резцедержателя (см. рис. 9).

Формулы угла β : (как для прямого, так и для обратного конуса)

$$\beta = \sin^{-1} (4 \cdot \sin \alpha) + \alpha \dots \dots \dots \text{Тип (1)}$$

Формула расчета макс. длины точения конуса:

$$L = 250 \times (4 \pm \cos \beta) \dots \dots \dots \text{Тип (2)}$$

См. рис.10, гайка поперечного ходового винта имеет разрез. Когда ходовой винт и гайка создают избыточный люфт из-за истирания, гайка 2 вызывает радиальную деформацию за счет затягивания винта 1, и люфт между ходовым винтом и гайкой может быть устранен.

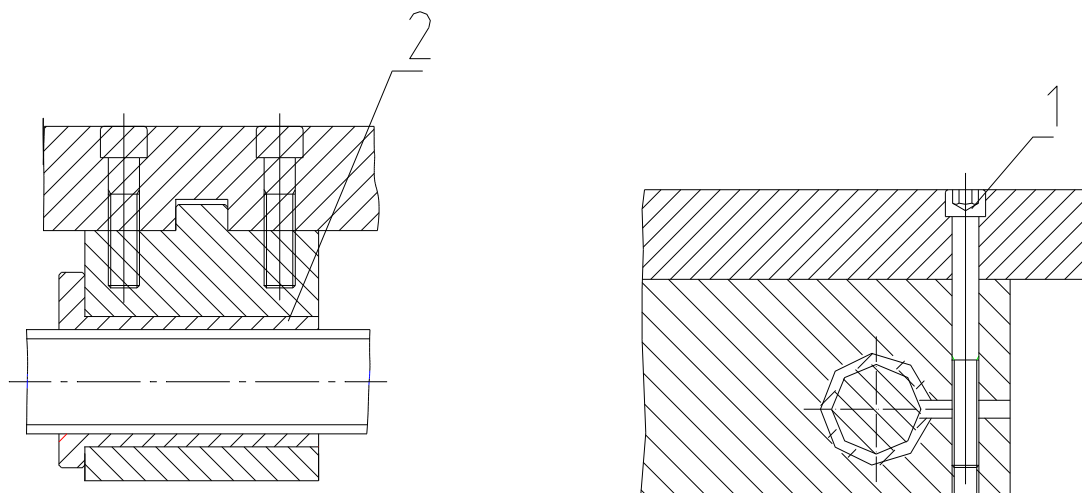


Рис.10. Регулировка большой ползунковой гайки

Автоматическую и ручную подачу верхнего суппорта можно изменить с помощью кнопки 1 (см. рис. 11). Кнопку 1 при замене следует вытянуть примерно на 5 мм, при повороте на 180° она может сбрасываться автоматически.

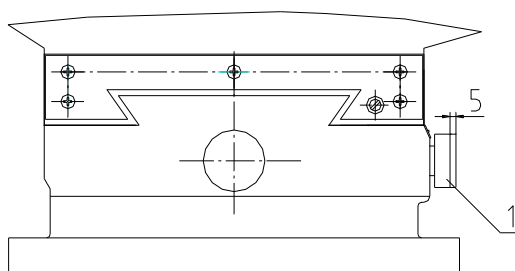


Рис. 11. Верхний суппорт

5. Фартук

Чтобы движение между системой рабочей подачи и системой ускоренного перемещения не мешало друг другу, обгонная муфта была установлена с левой стороны червячного вала в фартуке.

Чтобы предотвратить одновременное перемещение по ходовому винту и ходовому валу, было оборудовано устройство блокировки одновременного включения ходового винта и ходового вала. Цель блокировки ходового винта после включения ходового вала достигнута, конструкция обеспечивает безопасную работу станка.

6. Коробка подач.

Коробка подач является приводным механизмом соединения шпинделя и каретки. При подаче и нарезке различных видов резьбы отрегулируйте положение шестерни и рычага в соответствии с выбранной подачей/резьбой на станке, если пользователям необходимо нарезать специальную резьбу, рассчитайте передаточное отношение J гитары сменных зубчатых колёс, опирайтесь на приведённые формулы, затем определите необходимое количество зубьев. и количество передач согласно схемы таб.4

$$\text{Для метрической резьбы: } J = \frac{t \cdot z}{I \cdot T}$$

$$\text{Для модульной резьбы: } J = N \cdot M \cdot z / (I \cdot T)$$

$$\text{Для дюймовой резьбы: } J = \frac{25.4 \cdot z}{I \cdot T \cdot N}$$

$$\text{Для питчевой резьбы: } J = 25,4 \cdot N \cdot z / (P \cdot I \cdot T)$$

В этих формулах каждый символ означает, что:

J ----- передаточное отношение гитары сменных зубчатых колес

T ----- шаг ходового винта в мм

z ----- число заходов нарезаемой резьбы

I ----- общее передаточное отношение от шпинделя до ходового винта

t ----- шаг нарезаемой резьбы, мм

M ----- модуль в мм

N ----- число ниток на дюйм

P ----- D·P· нарезаемый шаг в питчах

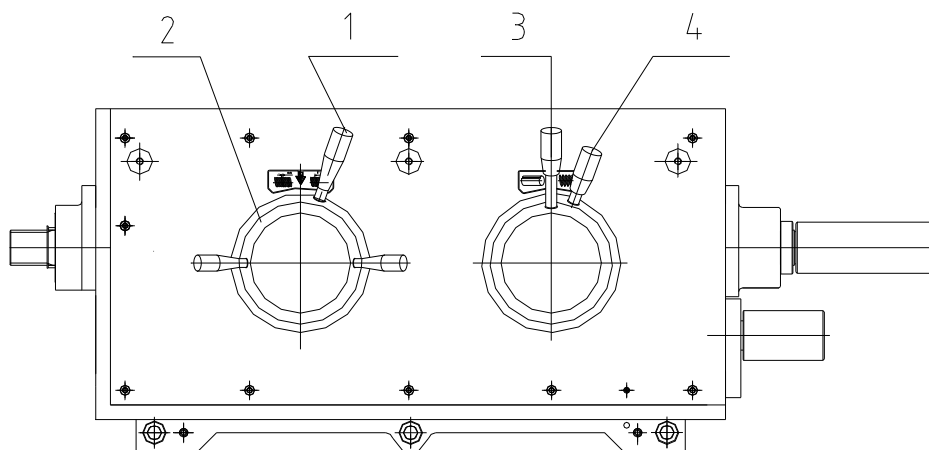


Рис. 14. Внешний вид коробки подачи

См. рис.14, при смене базовой группы сначала поверните рычаг 2 против часовой стрелки, рычаги 1,2,3 и 4 находятся в соответствии, можно добиться изменения различных видов резьбы и подачи.

7. Механизм передач («гитара»).

Механизм передач - это не только блок зубчатых колёс для передачи усилия подачи, но и устройство для смены различных видов резьбы

8. Защита безопасности

Для обеспечения безопасности при нарезании резьбы, в механизме передач установлена шестерня обратной связи (защита от перегрузки). При возникновении перегрузки во время точения резьбы, передача от шпиндельной бабки к коробке подач может быть отключена, таким образом, безопасность этой системы защищена.

На фартуке установлена перегрузочная муфта. При перегрузке муфта проскальзывает, суппорт останавливается, безопасность системы соблюдается. Передаточный момент предохранительной муфты регулируется регулировочной гайкой.

В фартуке предусмотрен механизм продольного упора, при перемещении каретки, когда стопорная тяга коснется упора, закрепленного на станине, муфта в фартуке остановит движение каретки. Механизм выполняет функцию останова каретки, его можно использовать для останова перемещения каретки при точении, точность позиционирования составляет ± 1 мм.

При быстром перемещении каретки следует избегать использования этого механизма, чтобы увеличить срок службы станка.

На верхнем суппорте установлена защита рабочей зоны, чтобы исключить возможность получения травмы оператором. Положение устройства можно отрегулировать в соответствии с требованием безопасности.

V. Система смазки

Способ смазки принудительный, внешней циркуляции, смазка распылением и смазка маслом (включая инъекционную смазку). Чтобы обеспечить правильную работу и продлить срок службы станка, регулярно заливайте или меняйте масло в соответствии со схемой смазки, показанной на рис. 16.

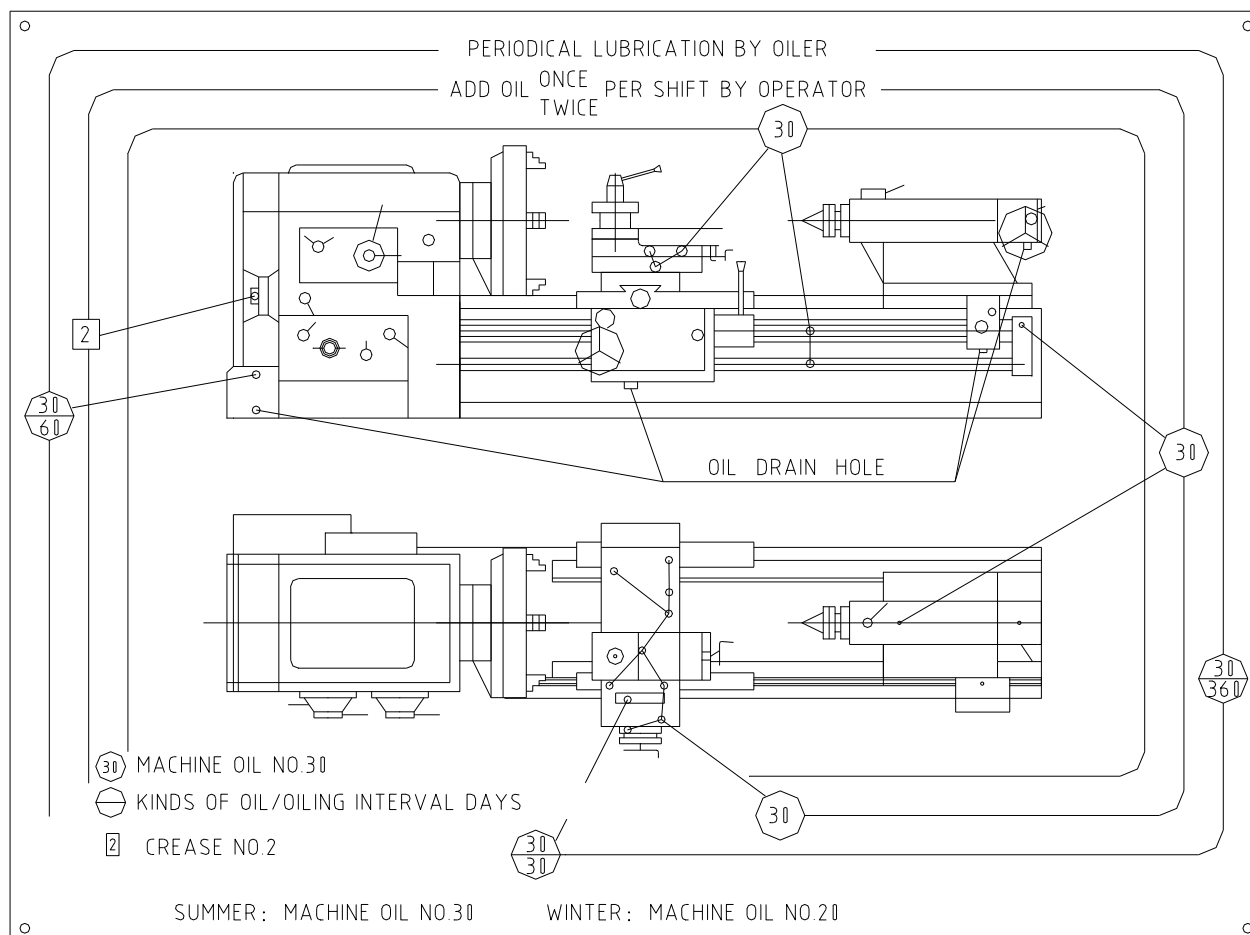
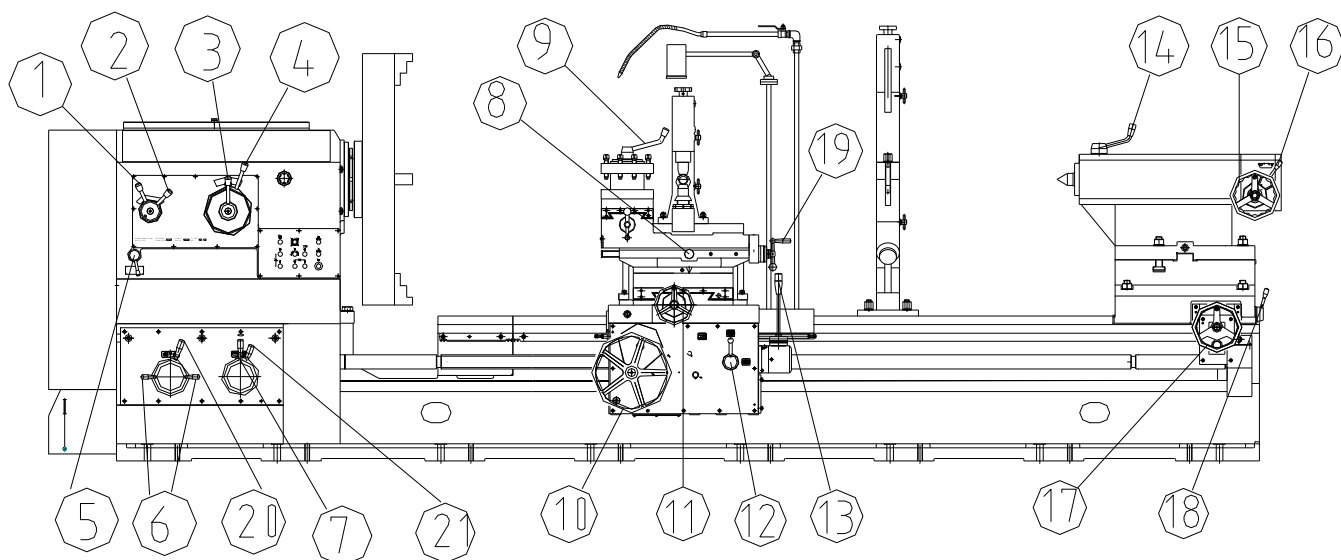


Рис. 16. Схема смазки

VI. Операционная система

Операционная система управляется электрической, гидравлической и механической конструкцией, работа шпинделя будет осуществляться при любом положении передней бабки и фартука, один рычаг каретки с поперечными канавками может управлять общей подачей и быстрой подачей каретки, подачей верхнего суппорта.

Название каждого рычага (маховика) и назначение см. на рис.17.



No.	Название и применение	No.	Название и применение
1	Рычаг регулировки шага	12	Рычаг для разрезной гайки
2	Рычаг переключения для левой и правой резьбы	13	Рычаг управления продольной или поперечной подачей и кнопка быстрого хода
3	Рычаг изменения скорости шпинделя	14	Зажимной рычаг пиноли задней бабки
4	Рычаг изменения скорости шпинделя	15	Маховик перемещения пиноли задней бабки
5	Рычаг изменения скорости прямого или обратного вращения шпинделя	16	Рычаг переключения для быстрого или медленного перемещения пиноли задней бабки
6	Рычаг регулировки шага и подачи	17	Маховик перемещения задней бабки
7	Рычаг регулировки шага и подачи	18	Рычаг стопорного штифта задней бабки
8	Рычаг включения подачи или ходового винта внутри каретки	19	Маховик перемещения верхнего суппорта
9	Рычаг фиксации и ослабления квадратного резцедержателя	20	Рукоятка смены типов резьб
10	Маховик продольного перемещения каретки	21	Рукоятка включения ходового вала или ходового винта
11	Маховик поперечного перемещения		

Рис. 17.

VII. Система охлаждения

Система охлаждения токарного станка состоит из бака охлаждающей жидкости, электрического насоса, мягкого и жесткого трубопровода, клапана, водяного сопла и так далее. Из-за того, что трубопровод СОЖ находится под токарным станком, бак с охлаждающей жидкостью находится ниже уровня горизонта рядом с токарным станком, легко поддерживать экологическую санитарии рабочей площадки.

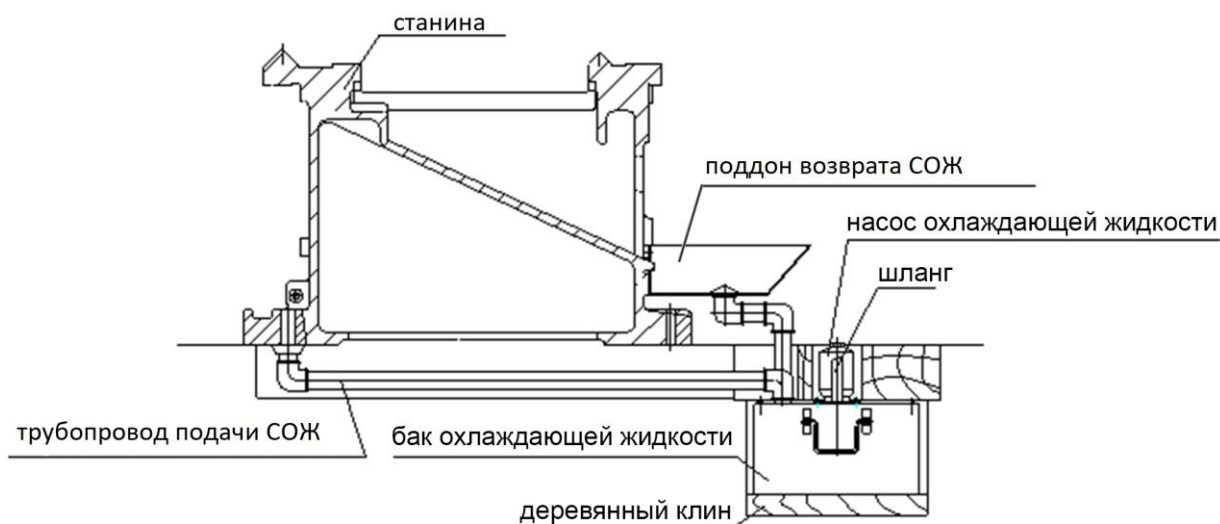


Рис. 18. Схема фундамента системы СОЖ

VIII. Погрузка/разгрузка, установка и тестовый запуск

1. Внимание

При погрузке и разгрузке упакованного в ящик станка, с помощью крана, стальной трос подвешивается по меткам снаружи ящика, при перемещении и разгрузке упакованный в ящик станок нельзя чрезмерно трясти. При распаковке в первую очередь следует проверить внешнее состояние станка, проверить навесное оборудование и инструменты в соответствии с упаковочным листом.

При подъеме необходимо вставить стальные стержни диаметром от $\Phi 80$ до $\Phi 90$ мм и длиной от 1500 до 1800 мм в отверстия в станине с обеих сторон станка, а затем он подвешивается на стальном тросе. Деревянные бруски необходимо установить между стальным тросом и частями машины во избежание прямого контакта, затем можно выполнять подъем станка. Установите каретку так, что бы сохранить равновесие станка.

2. Установка

Если макс. длина обрабатываемой заготовки < 6000 мм, регулировочные фундаментные блоки могут не входить в комплект поставки станка, тогда под регулировочный винт подкладывается стальная пластина $60 \times 60 \times 10$ мм. Если макс. длина обрабатываемой заготовки > 6000 мм, станок будет укомплектован установочными фундаментными блоками, а также деталями 1 и 2. Детали 1 и 2 можно изготовить самостоятельно в соответствии с требованиями рис. 20.

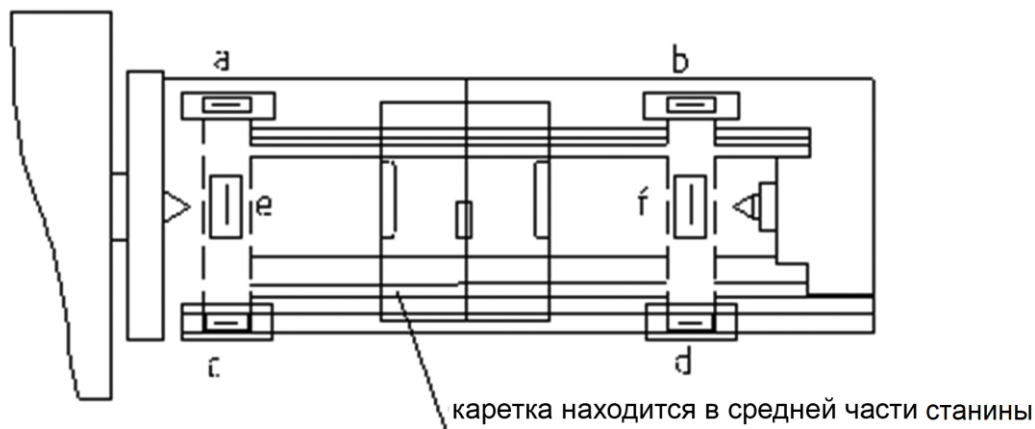


Рис. 19. Проверка точности установки

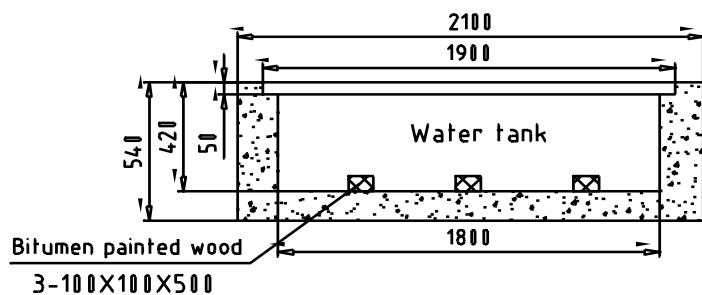
Машина была проверена и протестирована перед поставкой, правильность установки, будет напрямую отражать точность машины. При установке машины фундамент должен быть хорошо сделан в соответствии с требованиями рис. 21 (схема фундамента приведена в конце инструкции). Глубина фундамента будет определяться в зависимости от состояния почвы. Затем поставить станок на фундамент, точность установки можно проверить как показано на рис. 19, слесарным уровнем.

а и б ставится на плоскую направляющую, показания не могут быть более $0,08/1000$ мм; уровень положения е и f будет нанесен на пластину моста (плита моста движется по направляющей, используемой кареткой), показания не могут быть более $0,06/1000$ мм. Фундаментные винты можно использовать для регулировки, если установка станка не соответствует требованиям, по окончании регулировки закройте бак охлаждающей жидкости деревянной крышкой.

№	материал		№	материал	
1	45		2	45	
РМЦ станка	6м до 9м		РМЦ станка	5м до 6м	
Кол-во	16 18		Кол-во	16 18	

Рис. 20. Чертеж детали для установки

После установки станка антикоррозийную смазку на станке следует очистить керосином и ватой, не использовать твёрдые материалы. Затем нанести на обработанную поверхность масло. Перед пробным запуском станка оператор должен внимательно ознакомиться с описанием конструкции, работы и смазки станка, вручную проверить рабочее состояние механизмов, убедиться, что электрическая система находится в надлежащем порядке. После включения питания (обратите внимание на направление вращения двигателя), проверьте рабочее состояние каждого узла на холостом ходу, когда все в порядке, можете приступить к работе.



Окрашенный брус

Рис. 21. Схема фундамента бака СОЖ.

Скорость шпинделя и рабочая мощность

Таблица 3

Положение ручки	Сектор			Эффективность (КПД)	Допустимая нагрузка шпинделя		МИН. СРЕДН.	
		Прямое	Обратное		Максимум. крутящий момент (Н.м)	Выходная мощность (кВт)		
	черный	2.5	2.5	0.19	12850	4.15		
	зеленый	3.15		3.15		0.24		5.27
	черный	4	4			0.3		6.59
	зеленый	5		5		0.38		8.31
	черный	6.3	6			0.48		10.55
	зеленый	8		8		0.6		13.19
	черный	10	10			0.75		16.48
	зеленый	12.5		12.5		0.75		10040
	черный	16	16		8030			
	зеленый	20		20	6420			
	черный	25	25		5100			
	зеленый	31.5		31.5	4010			
	зеленый							16.48
		черный	20	20	0.8	17.6		6860
зеленый		25		25			5440	
черный		31.5	31.5				4290	
зеленый		40		40			3430	
черный		50	50				2720	
зеленый		63		63			2140	
черный		80	80				1710	
зеленый		100		100			1370	
черный		125	125				1070	
зеленый		160		160			860	
черный		200	200				690	
зеленый		250		250			540	

Таблица резьб и подач

Таблица 4

		11				81			
		I	II	III	IV	I	II	III	IV
	1	1	2	4	8	8	16	32	64
	2	15	25	45	9	9	18	36	72
	3	15	3	6	12	11	22	44	88
	4	15	3	6	12	11	22	44	88
	5	15	3	6	12	11	22	44	88
	6	15	3	6	12	11	22	44	88
	7	15	35	7	14	14	28	56	112
	8	15	35	7	14	14	28	56	112
	1	6	8	4	2	2	1	12	14
	2	8	9	4	2	2	1	1	
	3	20	10	5	2	2	1		
	4	22	11	5	2	2	1		
	5	24	12	6	3	3	1	24	36
	6	26	13	6	3	3	1		
	7	28	14	7	3	3	3	78	
	8	30	15						
	1	1	2	4	4	8	16	32	
	2		15	25	45	9	18	36	
	3		15	25	45	9	18	36	
	4		15	25	45	9	18	36	
	5	15	3	6	12	11	22	44	
	6		15	25	45	9	18	36	
	7		15	25	45	9	18	36	
	8		15	25	45	9	18	36	
	1	32	16	8	4	4	2	1	12
	2	36	18	9	4	4	2	1	
	3	40	20	10	5	5	2	1	
	4	44	22	11	5	5	2	1	
	5	48	24	12	6	6	3	1	34
	6	52	26	13	6	6	3	1	
	7	56	28	14	7	7	3	1	78
	8	60	30	15	7	7	3	1	
	1	01	02	04	08	08	16	32	64
	2	05	01	02	04	04	08	16	32
	3	01	03	05	09	09	18	36	72
	4	05	01	03	05	05	09	18	36
	5	03	05	05	1	1	2	4	8
	6	05	03	05	05	05	1	2	4
	7	04	03	05	11	11	22	44	88
	8	07	04	08	05	05	11	22	44
	1	05	03	05	12	12	24	48	96
	2	05	05	03	06	06	12	24	48
	3	06	02	05	13	13	26	52	104
	4	08	06	02	05	05	13	26	52
	5	08	05	07	14	14	28	56	112
	6	09	08	05	07	07	14	28	56
	7	09	08	05	15	15	3	6	12
	8	09	09	08	05	05	15	3	6
	1	004	03	05	07	07	12	24	47
	2	012	005	03	05	05	07	12	24
	3	07	04	09	07	07	15	29	43
	4	05	07	04	09	09	07	15	29
	5	08	06	02	04	04	17	25	59
	6	04	08	06	02	02	04	17	25
	7	088	08	05	07	07	14	28	56
	8	04	09	08	05	05	07	14	28
	1	095	09	08	06	06	13	30	61
	2	003	095	09	08	08	06	13	30
	3	00	01	04	03	03	15	31	62
	4	05	00	04	04	04	03	15	31
	5	011	02	05	09	09	18	36	73
	6	05	01	02	05	05	09	18	36
	7	02	04	08	05	05	19	32	74
	8	05	02	04	08	08	05	19	32

IX. Регулировка оборотов и подач

Изменение скорости шпинделя осуществляется путем согласования сектора шпинделя, рычагов переключения скорости шпинделя, рычага переключения направления вращения прямое или обратное. Подробности о зависимости между скоростью вращения шпинделя и производительностью шпинделя см. в таблице 3.

Изменение различных типов резьбы и подачи осуществляется путем подбора рычага крупного/мелкого шага, рычага переключения левой и правой резьбы и рукоятки (или маховика) на передней бабке, диапазон изменения и значение см. в таблице 4.

X. Гидравлическая система

1. Назначение гидравлической системы

Гидравлическая система используется для управления прямым или обратным вращением шпинделя, остановкой, тормозом, а также для смазки шпиндельной бабки и шестерни, подшипника в коробке подачи.

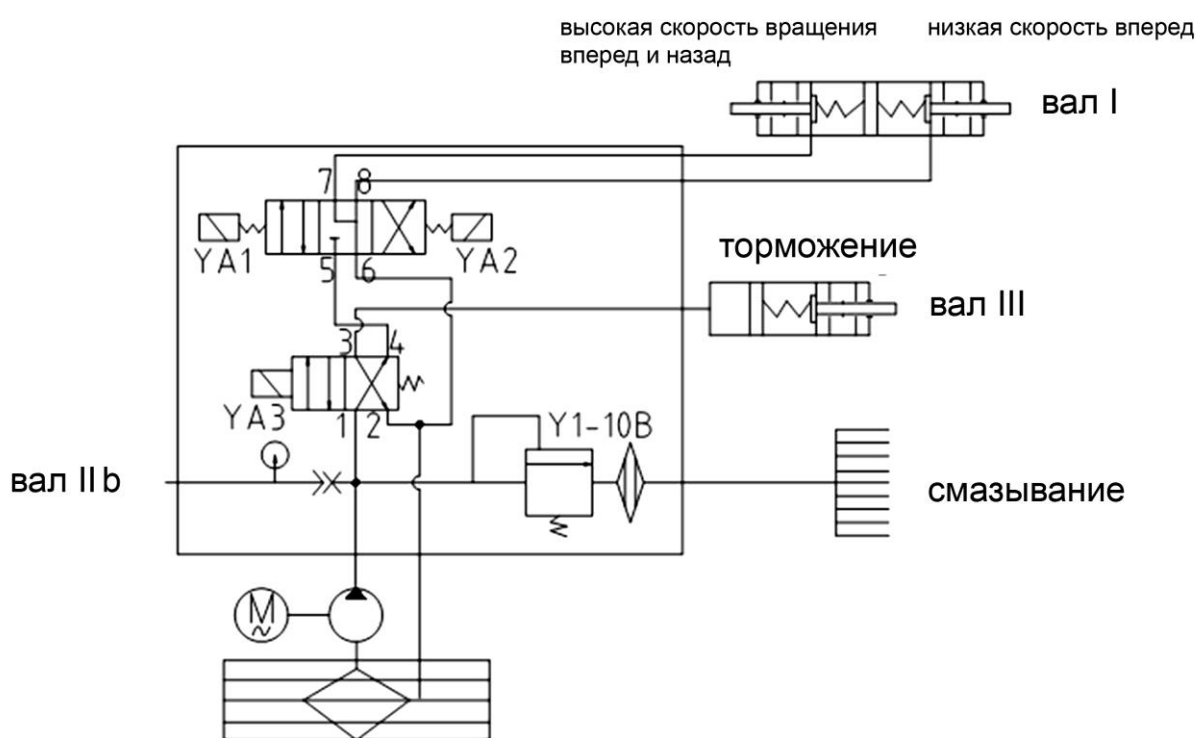


Рис. 25. Принципиальная гидравлическая схема

2. Принцип работы гидравлической системы

Гидравлическая система состоит из двух электромагнитных клапанов 34D-10BY и 24D10B, предохранительного клапана, масляного фильтра, датчика давления и т. д., как показано на рис. 25.

Принцип работы: Электромагниты YA1, YA2 и YA3 контролируют различные положения клапанов изменения направления, чтобы реализовать вращение шпинделя вперед, назад, движение вперед на высокой скорости или торможение до останова. Запуск шпинделя и остановка торможения блокируются гидравлической системой, чтобы обеспечить безопасность станка и надежность работы.

Номинальная производительность по маслу шестеренчатого насоса CB-B10 составляет 10 л/мин, при падении производительности по маслу на 30% система продолжает нормально работать, нормальное рабочее давление составляет 0,8-1,2 МПа.

После запуска двигателя шестеренчатого масляного насоса масло под давлением проходит через фильтр. Если YA3 электрифицирован, масло под давлением по трубопроводам 1-3 поступает к тормозному цилиндру на тормозной вал III. В это время YA1 и YA2 электрически заблокированы с YA3, чтобы предотвратить случайное неправильное срабатывание. После обесточивания YA3 вал III тормозится, и масло под давлением возвращается в маслобак по трубопроводам 3-2. Если либо YA1, либо YA2 электрифицированы, масло под давлением проходит через трубы 1-4-5-7 (или 8), чтобы шпиндель вращался вперед или назад. После снятия напряжения масло под давлением проходит через 7-6 (или 8-6) обратно в масляный бак.

XI. Перечень быстро изнашиваемых деталей.

Таблица 7

№.	Название	Количество	Примечание
1	Фрикционный диск	18	
2	Фрикционный диск	16	
3	Неподвижный диск	2	
4	Фрикционный диск	2	
5	Ходовой винт	1	
6	Гайка	1	
7	Клин продольный	1	
8	Клин поперечный	1	
9	Л-образный шланг	1	
10	Л-образный шланг	1	
11	Плоский направляющий рукав	1	
12	Ходовой винт	1	
13	Винтовая гайка	1	
14	Клин	1	
15	Червячное колесо	1	
16	Червяк	1	
17	Шестерни		
18	Поддерживающий башмак для ходового вала	2	Свыше 6 м поставляется
19	Поддерживающий башмак для ходового винта	2	Свыше 6 м поставляется

XII. Правила безопасности (электрика)

1. Электропроводка

- 1) Прокладка проводов должна выполняться профессиональными электриками.
- 2) Перед прокладкой проводов убедитесь, что питание отключено, иначе может произойти поражение электрическим током.
- 3) Убедитесь, что количество фаз, номинальное напряжение, частота и мощность соответствуют требованиям станка.
- 4) Не делите электросеть с кузнечными станками или кранами, иначе станок мо-

жет работать неправильно, даже может быть поврежден.

2. Проведение работ

- 1) Убедитесь, что дверца электрического шкафа полностью закрыта.
- 2) Убедитесь, что рабочие переключатели, особенно аварийная кнопка, не зажаты. Правильно используйте переключатели и кнопки на панели.
- 3) Не прикасайтесь к кабелю, электрическому шкафу или выключателям мокрой рукой.
- 4) При возникновении экстренной ситуации немедленно нажмите кнопку аварийного отключения или выключите главный выключатель.
- 5) Если происходит мгновенное отключение электроэнергии из-за перебоев в подаче электроэнергии или молнии, сеть должна быть отключена.
- 6) Не прикасайтесь к лампе освещения рабочей зоны станка, так как она горячая после периода работы.
- 7) Во время резки детали не открывайте крышку переключения передач, крышку патрона или крышку револьверной головки, так как это может привести к внезапному отключению питания.

3. Техническое обслуживание

- 1) Обслуживание электросистемы должны производить только профессиональные электрики.
- 2) Отключите питание станка перед ее обслуживанием.
- 3) Плавкие предохранители, тепловые реле и выключатели, превышающие установленные технические характеристики, использовать не разрешается.
- 4) После обнаружения неисправности, только когда неисправность полностью устранена, можно включить питание. В противном случае электрические элементы могут снова выйти из строя.
- 5) Расположение проводов электрической системы станка не может быть изменено без согласования с профессиональным техническим персоналом нашей компании.
- 6) Своевременно обслуживайте электрический шкаф. Удаляйте пыль и держите его в чистоте.

4. Утилизация поврежденных элементов

- 1) С обычными поврежденными электрическими элементами можно обращаться как с промышленным мусором.
- 2) С батареей и другими поврежденными элементами можно обращаться в соответствии с местными законами и правилами.

Схема фундамента

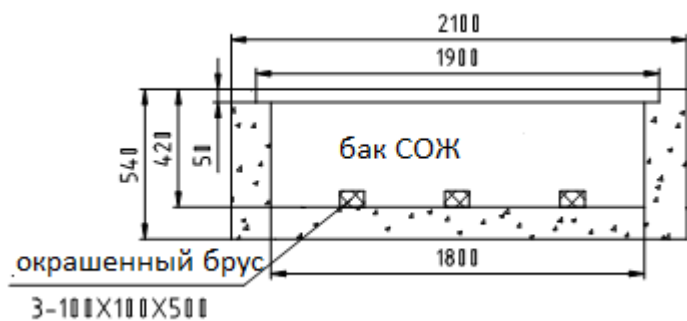


Схема фундамента для установки бака СОЖ

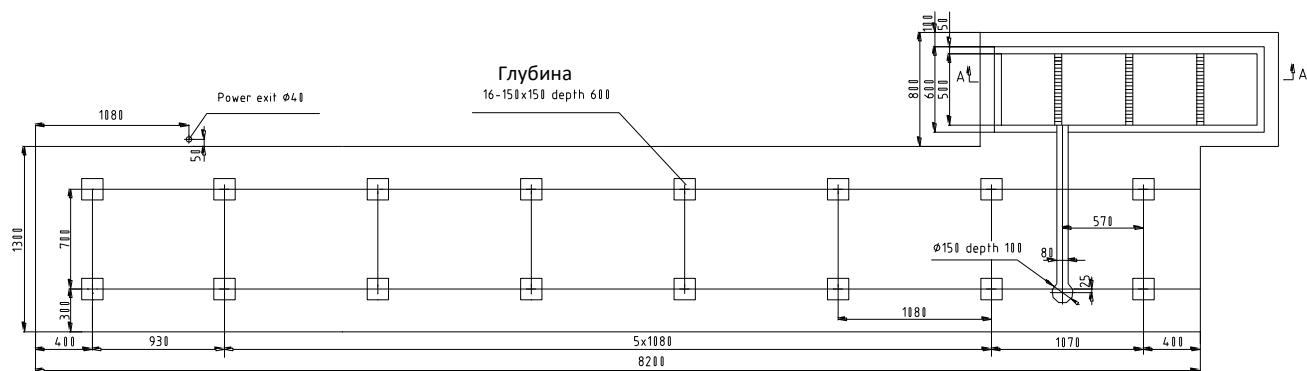


Рис.21 Схема фундамента (PMЦ 5000мм)

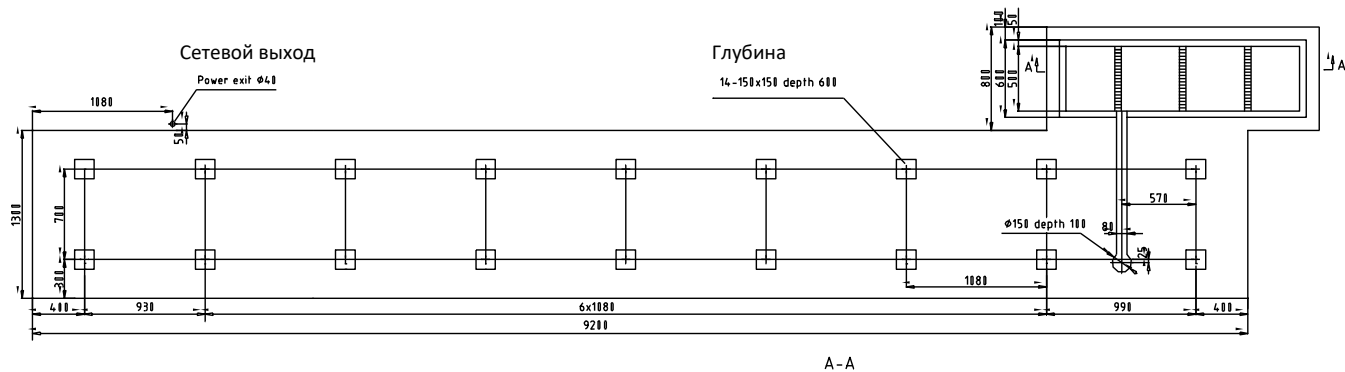


Рис.21 Схема фундамента (PMЦ 6000мм)