



DC-900A	Вытяжная установка с автозапуском
RUS Инструкция по эксплуатации	 A vertical, upright vacuum cleaner with a white dust bag on top and a black motor unit below. The dust bag has the JET logo. A flexible white hose is attached to the bottom. The unit is mounted on a black metal frame with a handle on the right side.



JPW Tool Group Hong Kong Limited

98 Granville Road, Tsimshatsui East, Kowloon, Hong Kong, PRC
www.jettools.com

Импортер в РФ: ООО «ИТА Технолджи»

105082, Москва, Переведеновский пер., д. 17
www.jettools.ru

Made in PRC / Сделано в КНР

JT1-236

2023-06

Декларация о соответствии ЕАС

Изделие: Вытяжная установка

DC-900A

Артикул: JT1-236

Торговая марка: JET

Изготовитель:

Компания JPW Tool Group Hong Kong Limited,
98 Гранвиль-роуд, Цимшацуи Ист, Коулун, Гонконг, Китай

Декларация о соответствии требованиям технического регламента Евразийского
экономического союза (технического регламента Таможенного союза)

ТР ТС 004/2011 «О безопасности низковольтного оборудования»

ТР ТС 010/2011 «О безопасности машин и оборудования»

ТР ТС 020/2011 «Электромагнитная совместимость технических средств»

Уважаемый покупатель,
Большое спасибо за доверие, которое Вы оказали нам, купив оборудование марки JET! Данная инструкция была составлена для владельцев и пользователей **вытяжной установки DC-900A**, чтобы обеспечить безопасность во время сборки, работы и технического обслуживания. Внимательно прочитайте и уясните для себя информацию данной инструкции и прилагаемых документов. Для максимально продолжительной эксплуатации и высокой производительности оборудования советуем тщательно ознакомиться с инструкцией и строго следовать ее предписаниям.

Содержание

1. Декларация соответствия

2. Техника безопасности

Надлежащее использование
Основные правила безопасности
Прочая опасность

3. Техническое описание

Характеристики
Звуковая эмиссия
Комплект поставки
Описание вытяжной установки

4. Сборка и запуск

Сборка
Подключение заземления
Электроподключение

5. Работа с установкой

6. Техническое обслуживание и проверка

Чистка фильтра-мешка
Замена мешка для сбора пыли

7. Устранение неисправностей

8. Защита окружающей среды

9. Поставляемые принадлежности

1. Декларация соответствия

Со всей ответственностью мы заявляем, что данный продукт соответствует всем правилам, указанным на стр. 2. При разработке были учтены стандарты**.

2. Техника безопасности

2.1 Надлежащее использование

Вытяжная установка сконструирована только для сбора пыли и стружки, полученной при деревообработке. Запрещается ее использование в других целях, в некоторых случаях это допустимо только после консультации с производителем.

Такие материалы, как жидкости, металлическая стружка и опилки, винты, стекло, пластик и камни могут привести к возгоранию и/или поломке при контакте с любой частью вытяжной установки.

Товар не приспособлен к работе в сырой или влажной среде.

Не используйте вытяжную установку в пожароопасных местах.

Надлежащая работа также включает в себя следование предписаниям правил по эксплуатации и обслуживанию, включенных в данную инструкцию.

Вытяжной установкой следует управлять только персоналу, знакомому с ее работой и обслуживанием, а также возможной опасностью.

Должны быть соблюдены требования по минимальному возрасту.

Вытяжная установка должна работать только в полностью исправном состоянии.

Перед подключением вытяжной установки к электропитанию все защитные механизмы и кожухи должны быть установлены.

В добавок к требованиям по безопасности, содержащимся в данной инструкции, и государственным правилам, следует ознакомиться с общепринятыми техническими правилами, касающимися сбора опилок деревообработки. Любой другой способ применения требует разрешения поставщика. При ненадлежащем использовании товара производитель отказывается от ответственности и передает ее исключительно пользователю.

2.2 Основные правила безопасности

Прочитайте и уясните для себя содержимое инструкции перед началом сборки или работой с вытяжной установкой.

Храните инструкцию поблизости к устройству, в защищенном от грязи и жидкости месте, передайте инструкцию новому владельцу установки. Запрещается производить какие-либо изменения в вытяжной установке.

Ежедневно проверяйте функционирование и наличие защитных приспособлений перед началом работы с вытяжной установкой. В ином случае запрещается работать с установкой, отключите ее от электропитания.

Всегда отключайте установку от электропитания (выдергивайте вилку из розетки) перед техническим обслуживанием или заменой фильтров.

При смене или чистке фильтров необходимо надевать маску (фильтрующую маску).

Никогда не залазьте внутрь устройства во время его работы или процессе останова.

Для снижения травмоопасности от движущихся частей, всегда содержите входной штуцер закрытым крышкой, поставляемой в комплекте, если он не подключен к шлангу.

Убедитесь, что шнур электропитания не мешает работе и передвижению людей.

Не работайте на станке под воздействием наркотиков, алкоголя или лекарств. Имейте в виду, что лекарства могут изменить Ваше поведение.

Не допускайте детей и посетителей близко к рабочей зоне.

Никогда не оставляйте работающий без оператора станок. Перед уходом с рабочего места отключите оборудование.

Не используйте устройство поблизости с воспламеняющейся жидкостью или газом. Ознакомьтесь с методами тушения пожаров и оповещения о пожаре, например, изучите принцип работы и место расположения огнетушителя.

Не используйте вытяжную установку во влажной среде и не оставляйте ее под дождем.

Не используйте установку для фильтрации летучих испарений или дыма.

Древесные опилки пожароопасны и могут представлять угрозу здоровью. Опилки некоторых тропических деревьев или твердой древесины, например, дуба, являются онкогенными веществами.

Подключение и ремонтные работы электросети разрешаются только квалифицированным электрикам.

При повреждении или износе электрошнура его следует немедленно заменить.

2.3 Прочая опасность

Даже при правильном использовании оборудования существует опасность.

Пыль может нанести вред здоровью.

Использование ненадлежащего электропитания или поврежденного шнура может привести к травмам от удара током.

Опасность возгорания при неправильном заземлении.

3. Техническое описание

3.1 Характеристики

Диаметр шланга 2x100 мм и 125 мм без адаптера	
Диаметр крыльчатки	250 мм
Производительность всасывания	1100 м ³ /ч
Разрежение	1250 Па
Объем пылесборного мешка	55 л
Диаметр пылесборного мешка	380 мм
Габариты (ВxШxГ)	1600x900x450 мм
Вес	25 кг
Электр. хар-ки	~230V, 50Hz
Мощность двигателя	750W
Рабочая нагрузка	4,2 А
Удлинитель (H07RN-F)	3x2,5 мм ²
Плавкий предохранитель	10А
Класс изоляции	В

3.2 Звуковая эмиссия

Уровень звукового давления (EN ISO 11202) LpA 78 дБ(A)
Приведенные значения относятся к уровню издаваемого шума и не являются необходимым уровнем для безопасной работы.

Так как условия труда различны, данная информация позволяет оператору снизить риски и опасность.

3.3 Комплект поставки

Фильтр-мешок
Мешок для сбора пыли (3 шт.)
Ролики (4 шт.)
Шланг 100 мм (длина 1.5 м)
Хомут (2 шт.)
Вытяжной штуцер Ø125 мм (2 x Ø100 мм)

Адаптер с Ø100 мм на Ø68 мм
Адаптер с Ø62 мм на Ø45 мм
Заземляющий провод шланга
Инструкция
Перечень запасных частей

3.4 Описание вытяжной установки

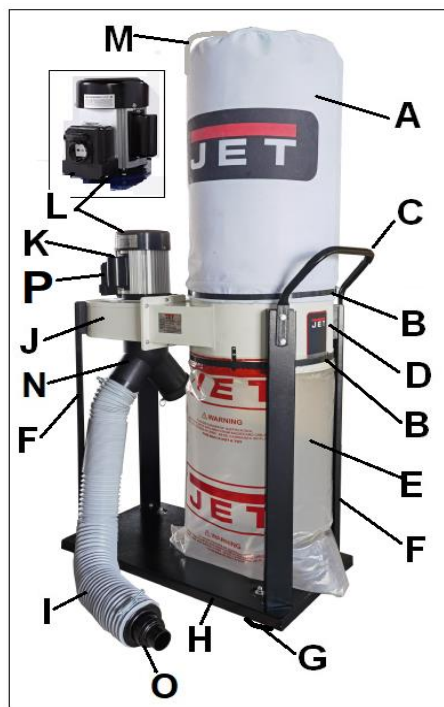


Рис. 1

- A.... Фильтр-мешок
- B.... Хомут
- C.... Ручка
- D.... Корпус
- E.... Мешок для сбора пыли
- F.... Ножки (4)
- G... Ролики (4)
- H... Основание
- I.... Шланг
- J.... Корпус вентилятора
- K.... Переключатель ВКЛ./ВЫКЛ.
- L.... Двигатель с устройством автозапуска
- M... Держатель фильтр-мешка
- N....Вытяжной штуцер Ø125 мм (2 x Ø100 мм)
- O....Адаптер с Ø62 мм на Ø45мм
- P.... Розетка

4. Сборка и запуск

4.1 Сборка

При обнаружении повреждений при распаковке вследствие транспортировки немедленно сообщите об этом поставщику. Не работайте с устройством!

Избавьтесь от упаковки экологичным способом.

Установка роликов на основание:

Прикрепите четыре ролика к нижней стороне основания при помощи болтов с контршайбами и гайками (рис. 2).

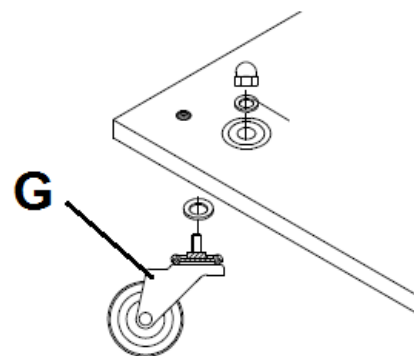


Рис. 2

Сборка узла двигателя и каркаса для мешка:

Выровняйте узел двигателя и каркас для мешка, как показано на рис. 3.

Установите квадратный резиновый уплотнитель (N) на отверстие узла двигателя (J).

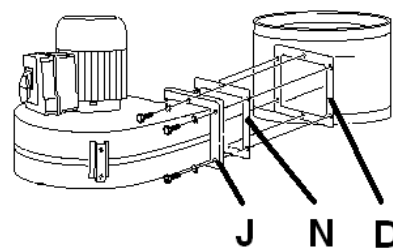


Рис. 3

Закрепите болтами и шайбами.

Крепление 2 ножек к узлу двигателя:

Переверните узел двигателя и каркаса вверх ногами.

Установите пластиковые планки (O, Рис. 4) между узлом двигателя и ножками.

Прикрепите ножки средними болтами и шайбами.

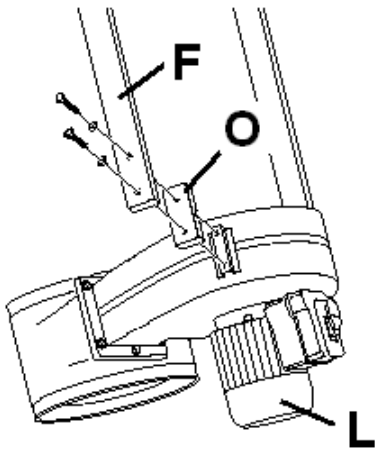


Рис. 4

Крепление 2 ножек к каркасу для мешка:

Установите пластиковые планки (О, Рис. 5) между каркасом и ножками.

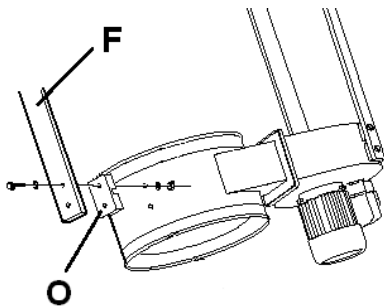


Рис. 5

Выверните ручку (С), как показано на рисунке.

Прикрепите при помощи длинных болтов, шайб и гаек.

Крепление ножек к основанию:

Поверните собранный узел вниз ногами и разместите на основании.

Правильно разместите сторону с двигателем (А, Рис. 6) и сторону с каркасом для мешка (В) на основании.

Примечание: отверстия для ножек со стороны каркаса для мешка (В) находятся ближе к роликам.

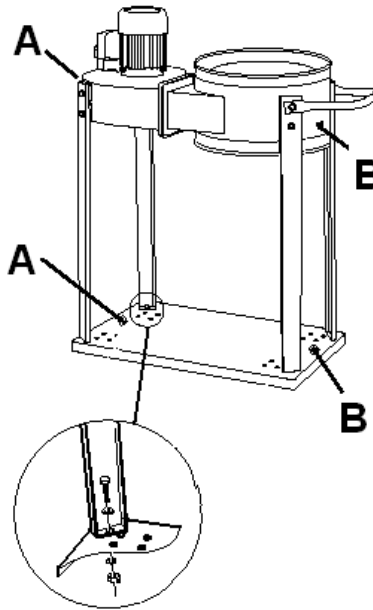


Рис. 6

Закрепите при помощи коротких болтов, шайб и гаек.

Установка держателя фильтр-мешка:

Прикрепите держатель фильтр-мешка (М) при помощи коротких болтов, шайб и гаек.

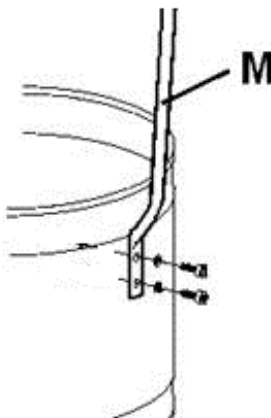


Рис. 7

Установка фильтр-мешка:

Прицепите петлю фильтр-мешка к держателю (М).

Разместите фильтр-мешок (А) вокруг каркаса для мешка.

Установите хомут (В) вокруг мешка и зафиксируйте его.

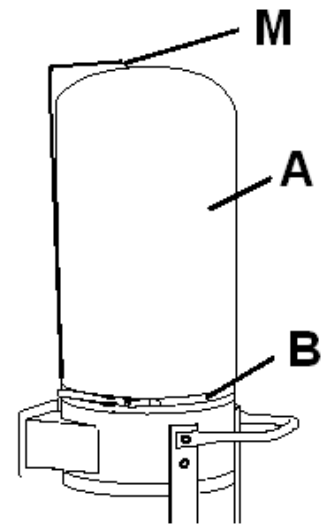


Рис. 8

Примечание: убедитесь, что фильтр-мешок надежно закреплен, и пыль не сможет вырваться во время работы.

Установка мешка для сбора пыли:

Установите мешок для сбора пыли (Е) вокруг каркаса для мешка.

Установите хомут (В) вокруг мешка для сбора пыли и затяните его.

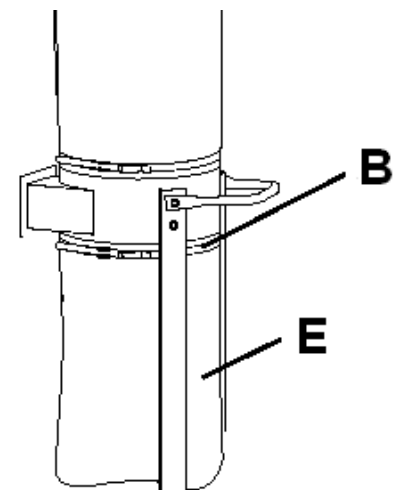


Рис. 9

Примечание: убедитесь, что мешок для сбора пыли надежно закреплен, и пыль не сможет вырваться во время работы.

Установка шланга:

При помощи одного хомута прикрепите шланг (I) к входному отверстию.

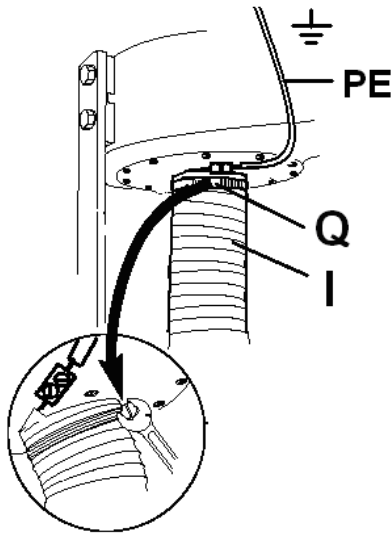


Рис. 10

Второй хомут используйте для крепления шланга к станку.

4.2 Подключение заземления

Подсоедините стальной провод шланга к желто-зеленому проводу заземления (PE, Рис. 10). Это обеспечит защиту от статического электричества.

Все шланги и трубы, присоединенные к вытяжной установке, должны быть заземлены во избежание воспламенения. (Комплект для заземления вытяжных установок, Артикул JW-1053).

4.3 Электроподключение

Электроподключение и любые удлинители должны отвечать требованиям действующих предписаний. Напряжение сети должно соответствовать требованиям на табличке оборудования.

Необходимо подключить плавкие предохранители 10 А.

Используйте сетевой шнур только с маркировкой H07RN-F.

Подключение и ремонт электрических частей разрешается проводить только квалифицированным электрикам.

5. Работа с установкой

Работу вытяжной установки можно начать и остановить при помощи переключателя (К, Рис. 11).

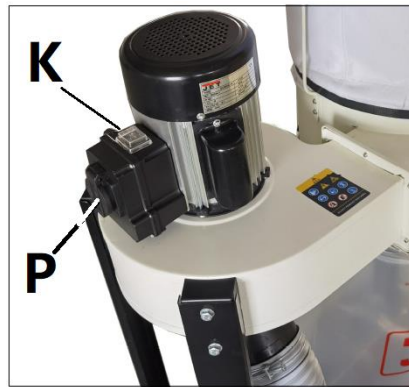


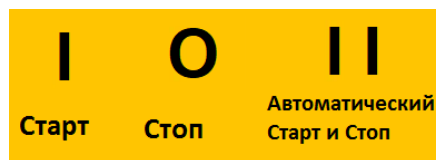
Рис. 11

Розетка (P, рис. 12) на устройстве может быть подключена к деревообрабатывающему станку (например, к рейсмусовому станку).

Предупреждение:

Мощность станка, подключенного к розетке, не должна быть более 2200 Вт.

Переключатель вытяжной установки (К) имеет три положения: "I" "O" "II".



1, "I" "O" показаны как "СТАРТ" и "СТОП" вытяжной установки.

Обычный запуск и останов вытяжной установки.

2, "II" показано как "Автоматическая активация" вытяжной установки.

Оборудование управляется печатной платой.

Когда станок (рейсмусовый) запускается, вытяжная установка тоже запускается через 1 секунду.

Когда станок (рейсмусовый) отключается, вытяжная установка выключится через 7 секунд (Рис. 12).



Рис. 12

6. Техническое обслуживание и проверка

Примечание: Техническое обслуживание, чистка и ремонт разрешается осуществлять только при выдернутой из розетки вилке, чтобы предотвратить случайное включение прибора.

Ежедневно проверяйте исправность функционирования вытяжной установки.

Регулярно очищайте установку.

Поврежденные защитные приспособления должны быть немедленно заменены.

Ремонт и техническое обслуживание электросистемы может производить только квалифицированный электрик.

6.1 Чистка фильтр-мешка

Потрясите фильтр-мешок, если он засорился, и перед каждой заменой мешка для сбора пыли.

Во время чистки фильтра-мешка необходимо одевать маску (с фильтрацией).

6.2 Замена мешка для сбора пыли

Всегда отключайте вытяжную установку от электропитания (выдерните вилку из розетки) перед обслуживанием или сменой фильтра.

Во время чистки или смены мешка для сбора пыли необходимо одевать маску (с фильтрацией).

7. Устранение неисправностей

Устройство не запускается

* Нет электропитания - проверьте сеть и предохранители.

* Поврежден выключатель, двигатель или шнур – обратитесь к электрику.

Слишком слабое всасывание

* Фильтр засорен - почистите фильтр

8. Защита окружающей среды

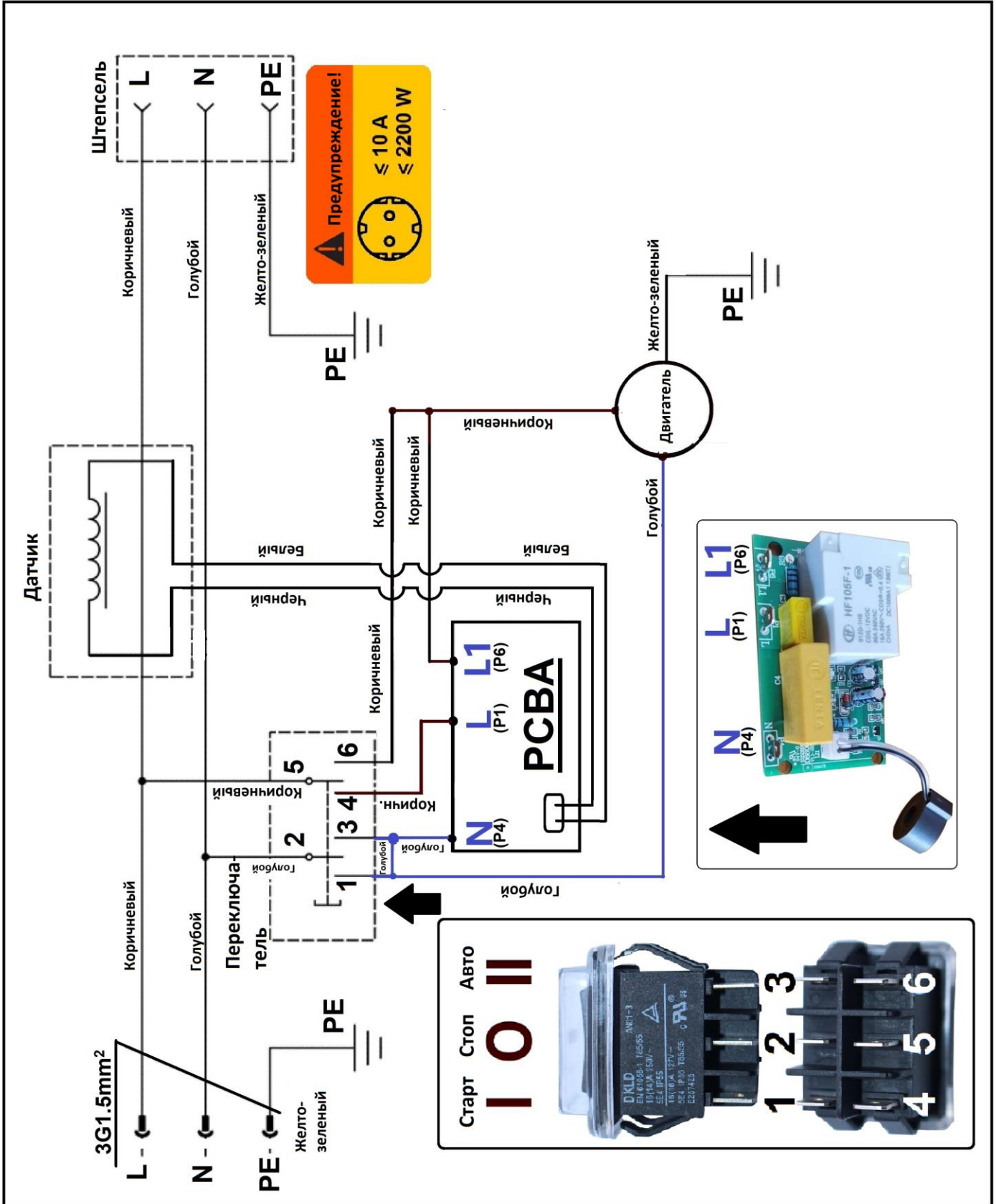
Защитите окружающую среду.

Данное устройство состоит из ценных материалов, которые можно переработать. Пожалуйста, сдайте их в специализированные пункты.

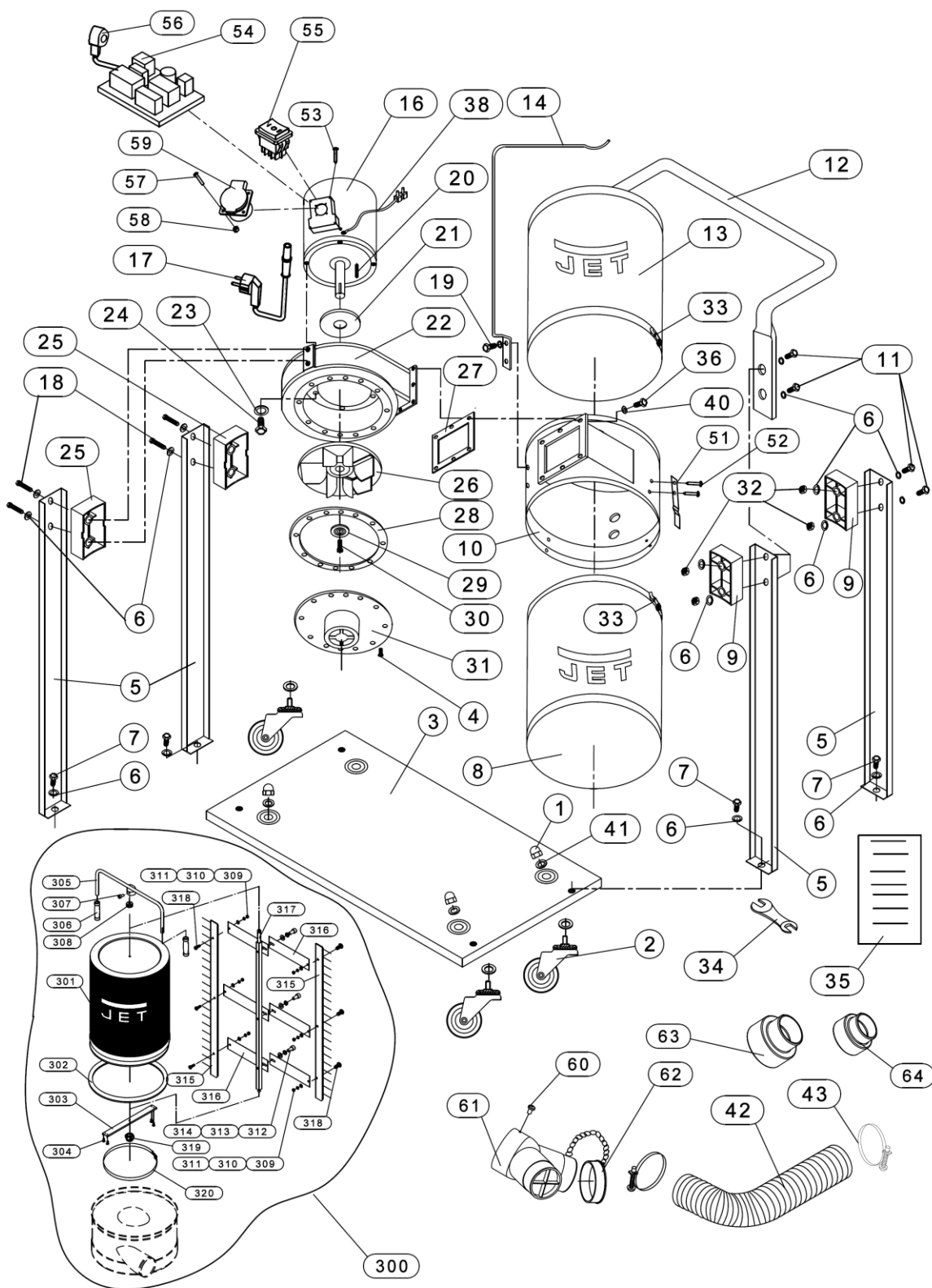
9. Поставляемые принадлежности

Полный ассортимент принадлежностей смотрите на сайте www.jettools.ru или в каталоге.

Электросхема вытяжной установки DC-900A JT1-236 ~230V, 50Hz



Детализировка вытяжной установки DC-900A JT1-236 ~230V, 50Hz



Детализировка вытяжной установки DC-900A

№	Артикул	Описание	Размер	Кол-во.
1	TS-2311081	Гайка	M8	4
2	DC900A-002	Ролик	2"	4
3	DC900A-003A	Основание (Черное)		1
4	TS-1533032	Винт	M5x8	12
5	DC900A-005A	Опора (Черная)		4
6	DC900A-006	Шайба	8	18
7	TS-1490011	Болт	M8X10	6
8	DC900A-008A	Пылесборный мешок с логотипом JET		3
9	DC900A-009	Планка А		2
10	DC900A-010A	Каркас (включает #51 и #52)		1
11	TS-1490081	Болт	M8x45	4
12	DC900A-012A	Ручка (Черная)		1
13	DC900A-013A	Фильтр-мешок с логотипом JET		1
14	DC900A-014	Держатель фильтр-мешка		1
16	DC900A-016A1	Узел двигателя	230V 50Hz 750W	1
	DC900A-016RC	Конденсатор	16µF±5%/450VAC	1
	DC900A-016A1	Распределительная коробка		1
	DC900A-016B1	Крышка распределительной коробки		1
	DC900A-016-C	Вентилятор (не показан)		1
	DC900A-016-D	Крышка двигателя		1
17	DC900A-017A	Шнур и вилка	3Gx1.5 мм ²	1
18	TS-1490041	Болт	M8X25	4
19	TS-1480031	Болт	M4X10	2
20	DC900A-020	Шпонка	5x25	1
21	DC900A-021	Сальник		1
22	DC900A-022	Корпус лопастного колеса		1
23	TS-2361081	Шайба	8	4
24	TS-1481041	Болт	M8x16	4
25	DC900A-025	Планка В		2
26	DC900A-026A	Лопастное колесо 250 мм	Ø250 мм	1
27	DC900A-027	Уплотнитель		1
28	DC900A-028	Уплотнитель		1
29	DC900A-029	Шайба		1
30	DC900A-030	Винт (левый)	M6x20(левый)	1
31	DC900A-031A	Порт	Ø125 мм	1
32	TS-2311081	Гайка	M8	4
33	DC900A-033	Хомут		2
34	DC900A-034	Ключ	10x8	1
35	DC900A-035A	Инструкция и детализировка		1
36	DC900A-036	Болт	M6x10	6
38	DC900A-038	Заземляющий провод		1
40	TS-1550041	Шайба	6	6
41	TS-1550061	Шайба	8	2
42	DC900A-042	Шланг	Ø100x1500 мм	1
43	DC900A-043	Хомут шланга	Ø100-115 мм	2
51	DC900A-051	Планка		3
52	DC900A-052	Заклепка	Ø4x15	6
53	DC900A-053	Шуруп	ST4.2x13	4
54	DC900A-054	Плата (включает #56)	230V 50Hz	1
55	DC900A-055	Переключатель DKLD AN01-3	250V 16A	1

Детализировка вытяжной установки DC-900A

№	Артикул	Описание	Размер	Кол-во.
56	DC900A-056	Датчик		1
57	DC900A-057	Винт	M4x15	4
58	TS-1540021	Гайка	M4	4
59	DC900A-059	Розетка		1
60	TS-1534041	Винт	M5x10	1
61	DC900A-061	Y-переходник (включает #60 и #62)	Ø125-2 Ø100 мм	1
62	DC900A-062	Крышка		1
63	DC900A-063	Адаптер А	Ø100 мм/Ø68 мм	1
64	DC900A-064	Адаптер В	Ø62 мм/Ø45 мм	1
		ID этикетка (не показана)		1
		Этикетка двигателя (не показана)		1
		Предупреждающая этикетка (не показана)		1
		Предупреждающая этикетка А, В,С (не показана)		1
300	DC900AC-300	Картридж 15/19 Фильтр (#301 по 321) (Опционная принадлежность)		1

Детализировка фильтра вытяжной установки DC-900A --- Опционная принадлежность

Артикул: DC900AC-300

№	Артикул	Описание	Размер	Кол-во.
300	DC900AC-300	Картридж 15/19 Фильтр (#301 по 321)		1
301	DC900AC-301	Узел фильтра (включает #302)		1
302	DC900AC-302	Уплотнитель		1
303	DC900AC-303	Опора		1
304	DC900AC-304	Шуруп	ST4.8x16	4
305	DC900AC-305	Ручка		1
306	DC900AC-306	Ручка		2
307	DC900AC-307	Винт	M6x10	1
308	DC900AC-308	Шарикоподшипник	6201	1
309	DC900AC-309	Гайка	M5	6
310	DC900AC-310	Контршайба	5	6
311	DC900AC-311	Шайба	5	6
312	DC900AC-312	Винт	M6x12	3
313	DC900AC-313	Контршайба	6	3
314	DC900AC-314	Шайба	6	3
315	DC900AC-315	Скребок		2
316	DC900AC-316	Прижимная пластина		6
317	DC900AC-317	Вал		1
318	DC900AC-318	Винт	M5x12	6
319	DC900AC-319	Гайка	M12	1
320	DC900AC-320	Шайба	12	1
321	DC900AC-321	Хомут		1

Взрыв-схема фильтра для вытяжной установки DC-900A --- Опционная принадлежность
Артикул: DC900AC-300

